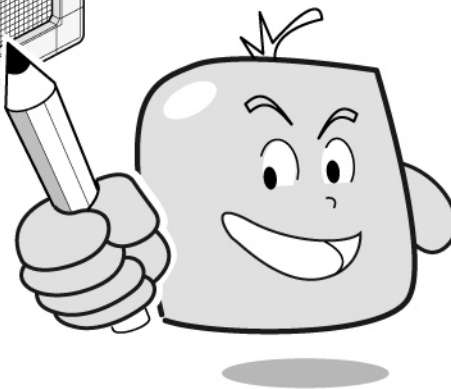
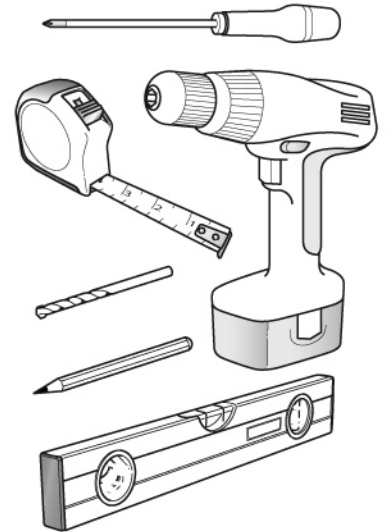
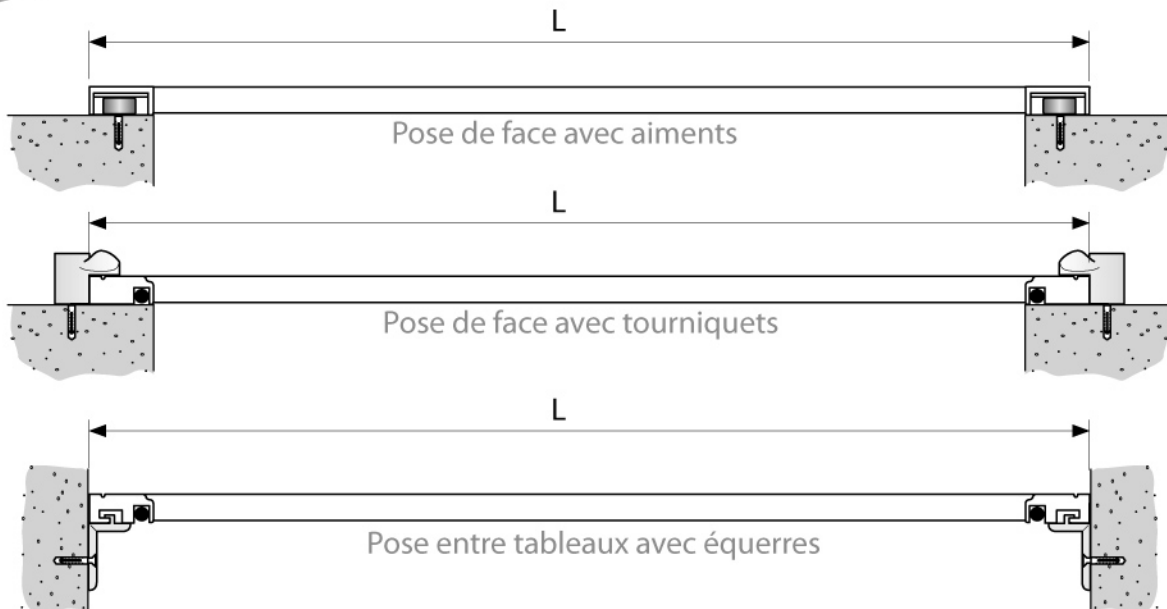


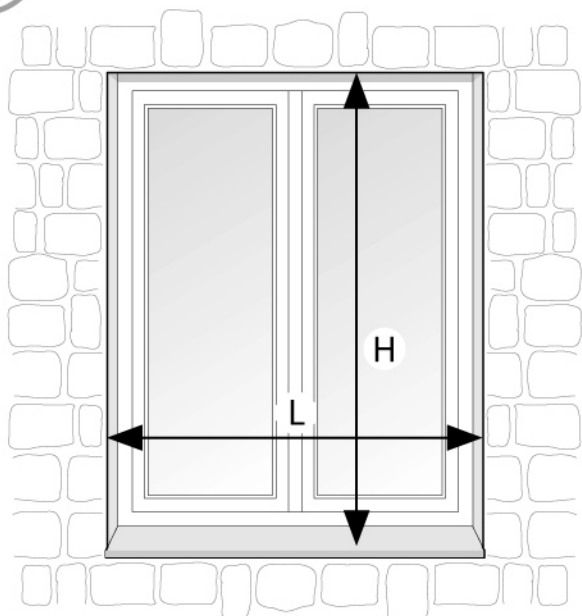
**MONTAGE**  
1 personne

### Outils nécessaires

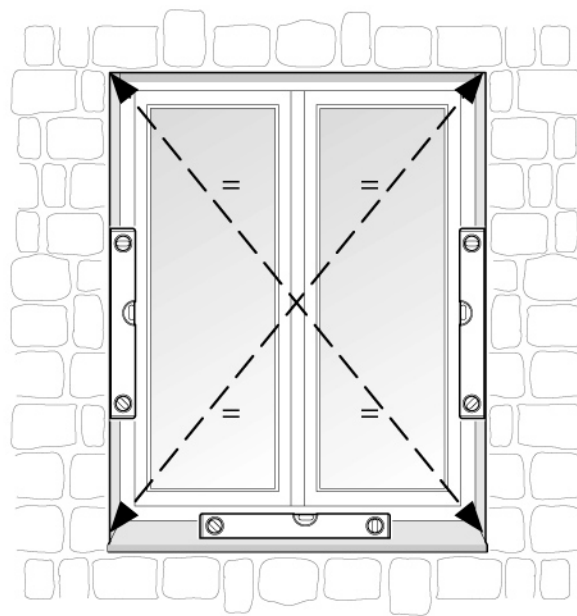


### Différents type de pose





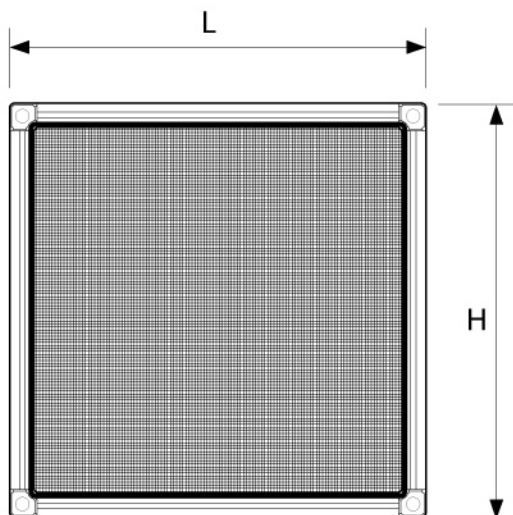
Les dimensions se comprennent « Hors Tout », c'est-à-dire l'intérieur de l'embrasure en Largeur comme en Hauteur.



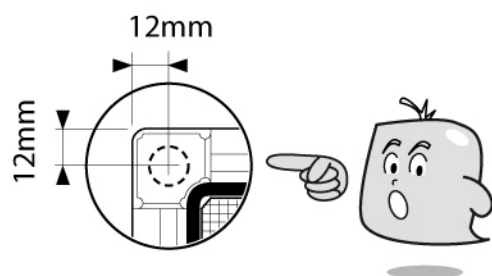
Vérifiez le niveau, l'équerrage et la résistance du support dans lequel vient se fixer le produit. Si des faux niveaux, faux aplombs ou faux équerrages apparaissent, prévoyez d'éventuels calages lors de la pose.

1

Pose avec aimant

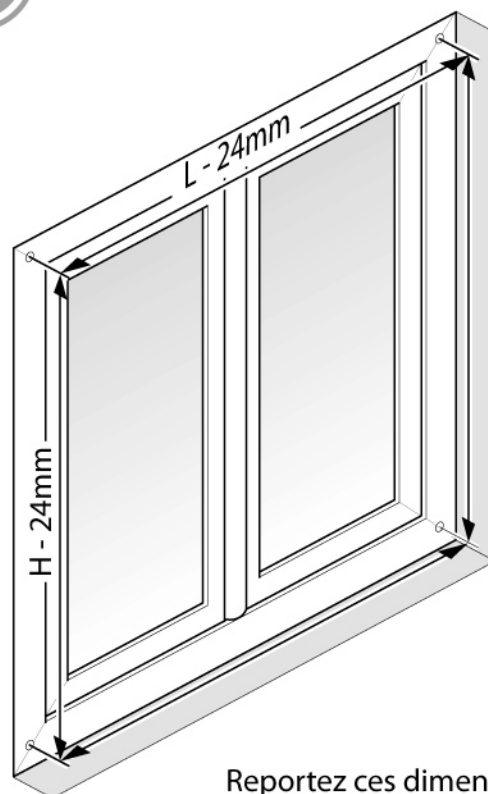


Tracez la position des pions aimantés à chaque angles en tenant compte du retrait de 24mm.

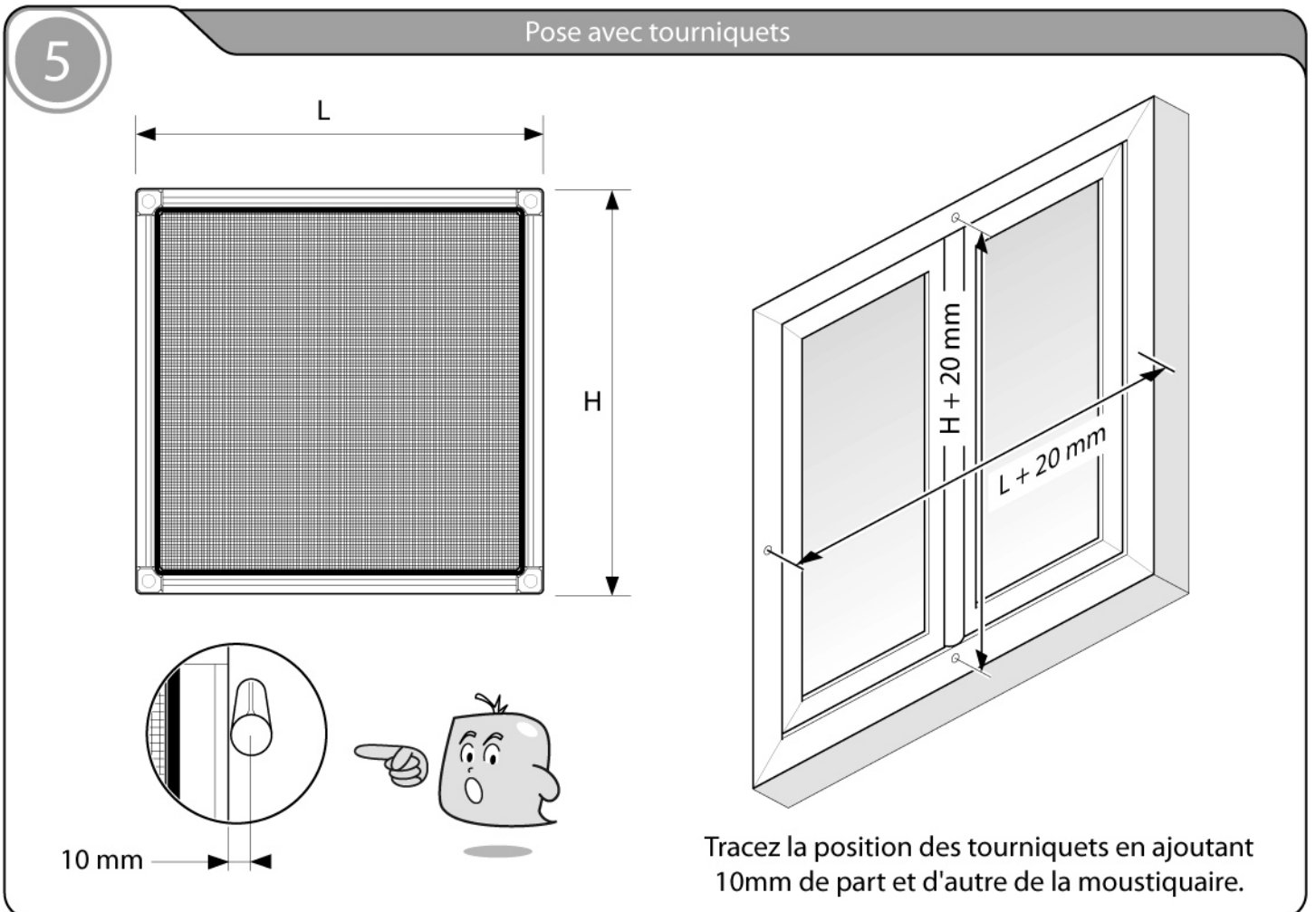
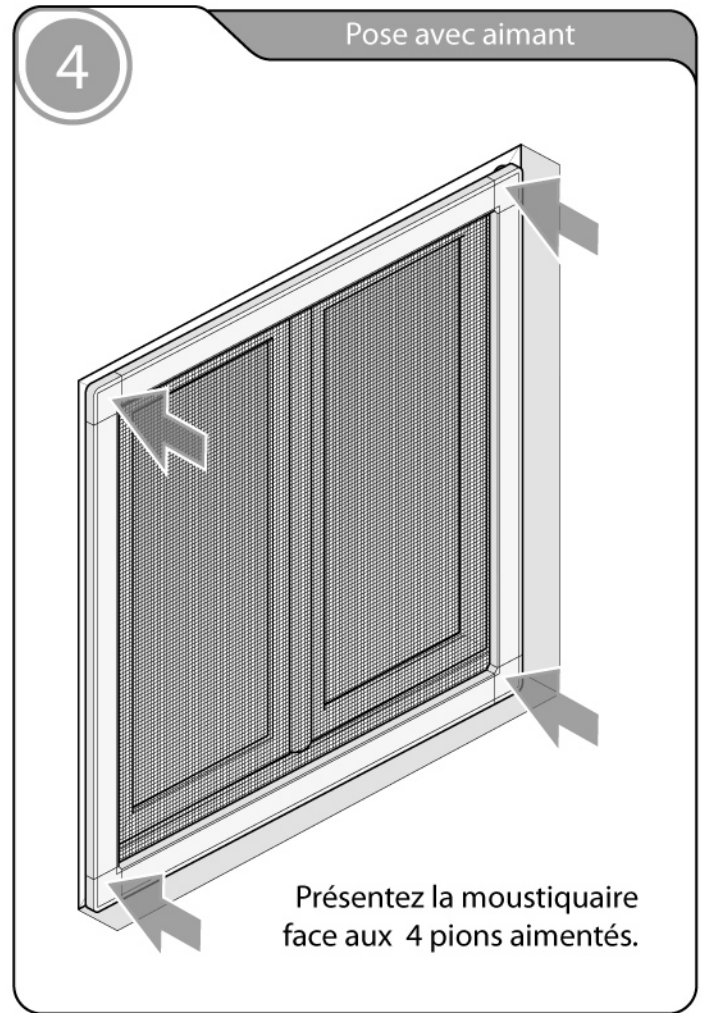
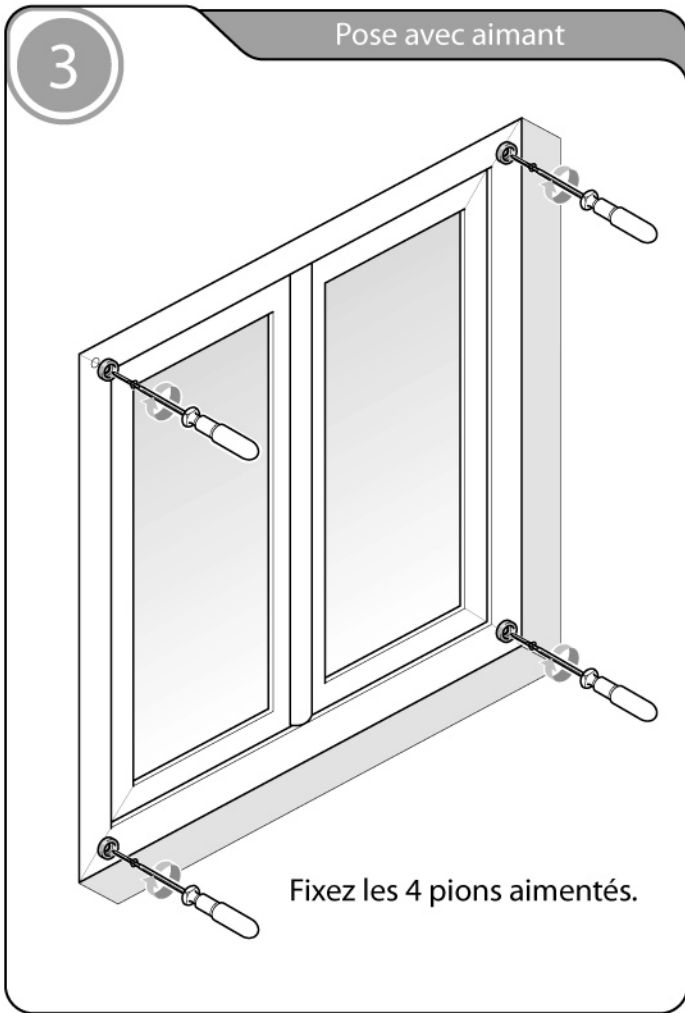


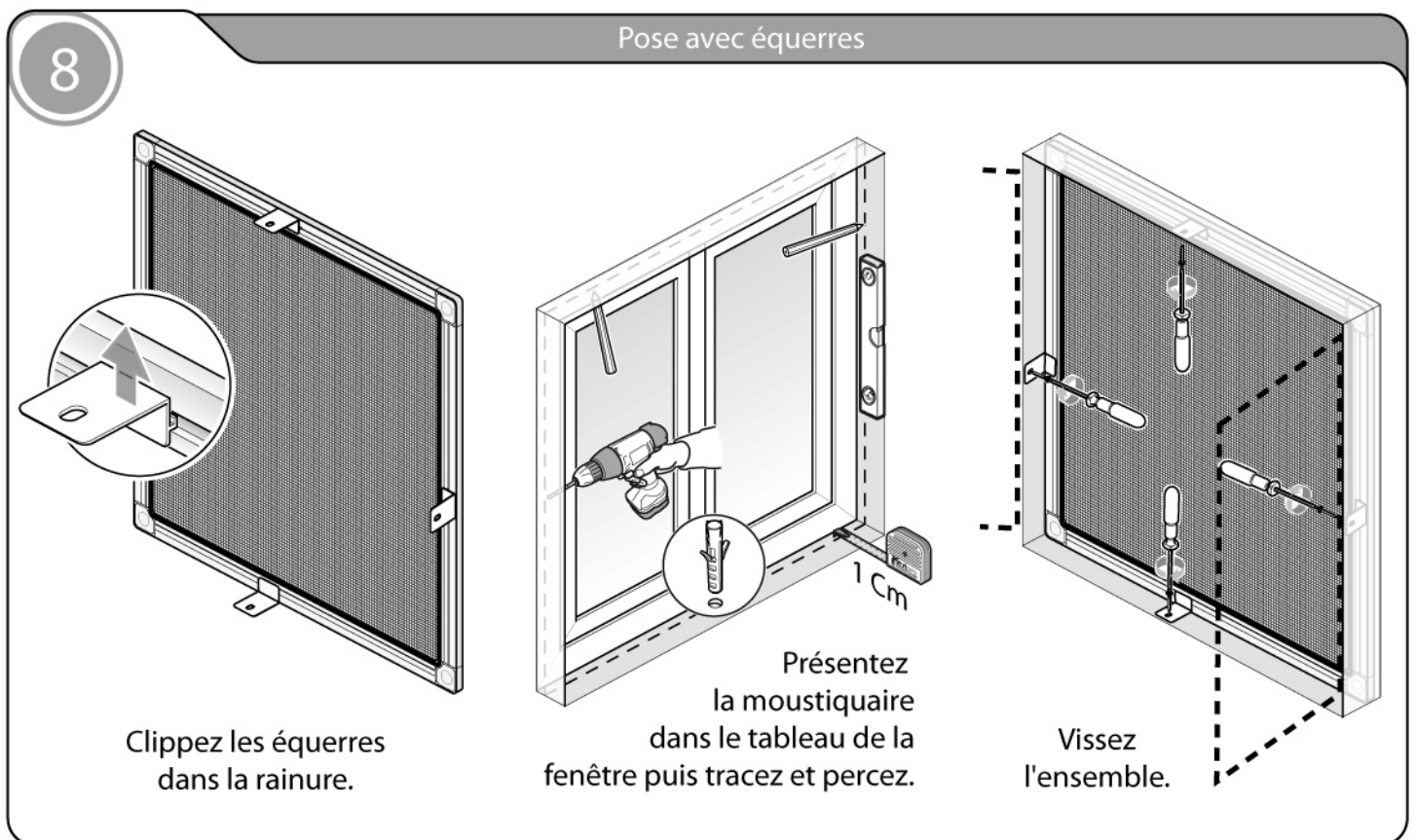
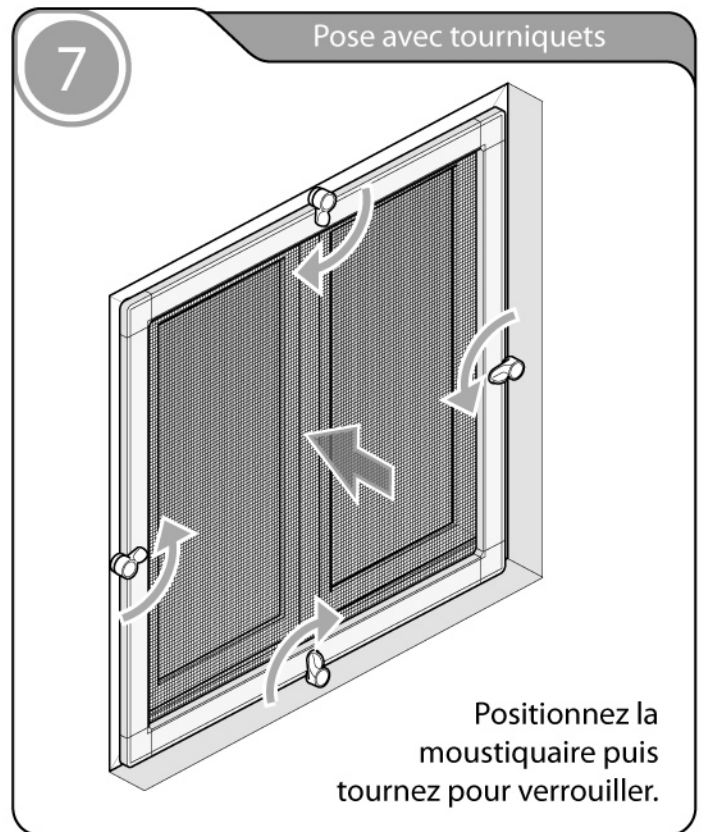
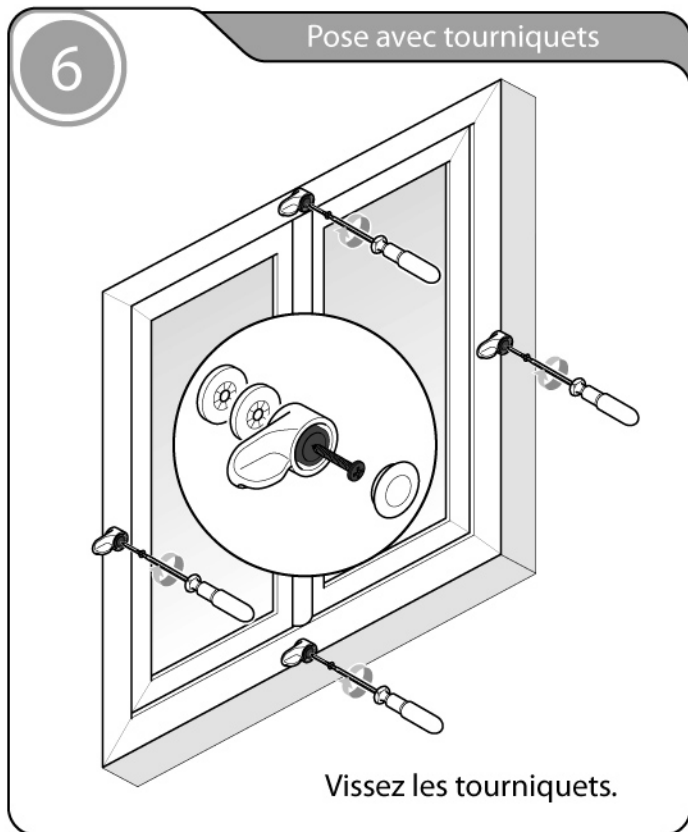
2

Pose avec aimant



Reportez ces dimensions sur votre fenêtre en étant parfaitement d'aplomb et parallèle





### Garantie

Tous nos produits sont garantis deux ans contre tout vice de fabrication conformément à nos conditions générales des ventes.  
Est exclu de la garantie tout défaut provenant d'une installation non-conforme, négligence ou mauvais entretien.

