

M0-12
N1-201905/V1

Moustiquaire
enroulable
pour fenêtre
MOHO 54

FABRIQUE EN FRANCE
GARANTIE 2 ANS

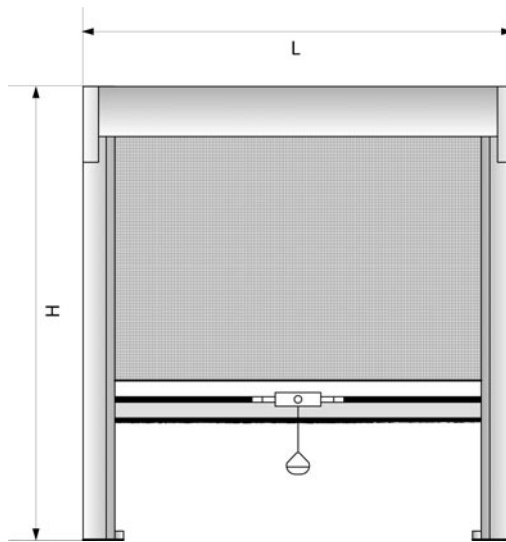
 www.storipro.com

 **StoriPro**
STORES & MOUSTIQUAIRES

Concepteur fabricant innovant



» Prise de dimensions



Les dimensions sont comprises hors tout.

» Les détails qui font la différence



Renfort de la toile avec opercules



Lame finale avec poignée de tirage / verrouillage

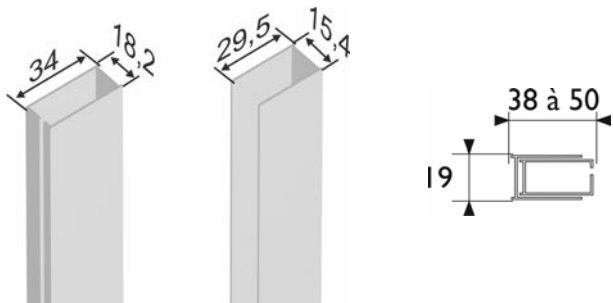


Arrêts bas avec vis de réglage



Détail des embouts de fixation du coffre

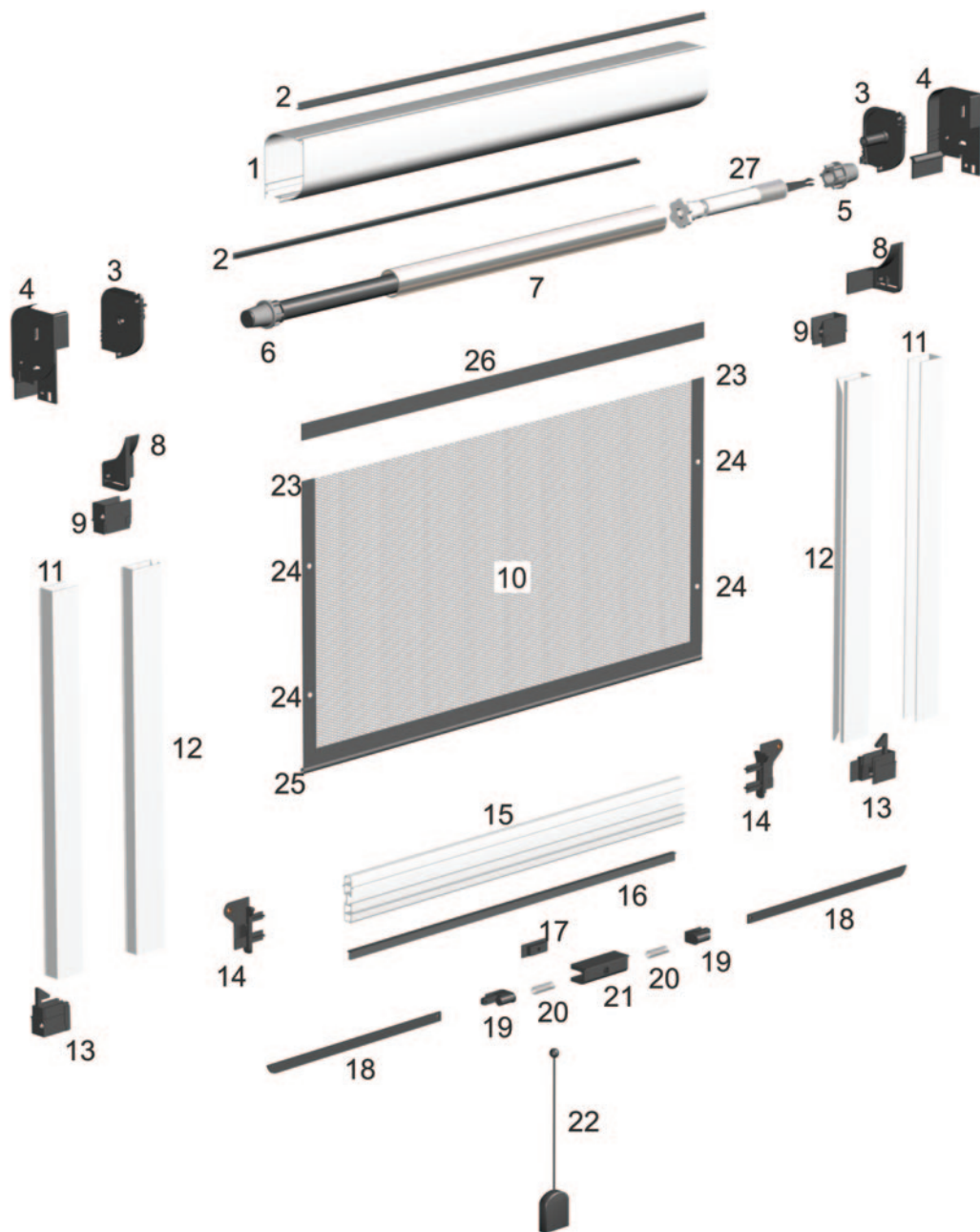
» Section et encombrement des coulisses



» Pose entre tableaux



Manœuvre par tirage direct, ressort vif



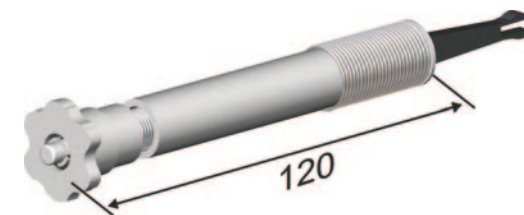
| | |
|----|---|
| 1 | Coffre en aluminium |
| 2 | Joint brosse 4,8 x 9,5 mm |
| 3 | Embouts de coffre |
| 4 | Support de coffre |
| 5 | Embout de tube |
| 6 | Ressort vif |
| 7 | Tube d'enroulement en aluminium \varnothing 26 mm |
| 8 | Verrous du coffre |
| 9 | Tulipe avec vis de réglage |
| 10 | Toile en fibre de verre enduite de PVC de couleur grise |
| 11 | Coulisses en aluminium |
| 12 | Contre-coulisse en aluminium |
| 13 | Arrêts bas avec vis de réglage |
| 14 | Embouts de lame finale |
| 15 | Lame finale |
| 16 | Joint brosse 6,7 x 15 mm |
| 17 | Plaque de vissage |
| 18 | Tringle de verrouillage |
| 19 | Bouton presseur |
| 20 | Ressort à spirale |
| 21 | Poignée de tirage / verrouillage |
| 22 | Cordon de tirage |
| 23 | Bande de renfort en PVC |
| 24 | Opercules |
| 25 | Jonc bas en PVC |
| 26 | Adhésif double face |
| 27 | Frein pour remontée lente (option) |

LIMITES DIMENSIONNELLES

Largeur maxi : 1600 mm
Hauteur maxi : 2300 mm

LARGEUR MINIMALE

Sans frein : 640 mm
Avec frein : 760 mm

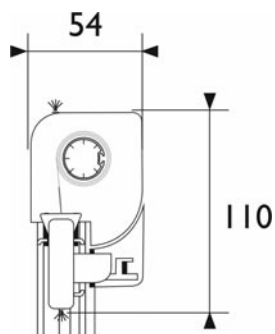


Frein pour remontée lente (option)

Section et encombrements



Section du coffre



Encombrement

Coloris des accessoires

BLANC

NOIR

Laquage RAL standard

RAL 9016

Blanc

RAL 9006

Gris Galet

RAL 7016

Gris anthracite

RAL 8014

Brun

RAL 1015

Beige



Autres RAL en option



Storipro, c'est une large gamme de stores d'intérieur, d'extérieur et de moustiquaires, conçus et fabriqués sur-mesure dans nos ateliers.



Store d'intérieur

La lumière maîtrisée.



Store d'extérieur

Le confort thermique par excellence.



Moustiquaires

Une barrière efficace contre les insectes.

Plus d'infos sur www.storipro.com



Z.A.C. de Masquère • Autoroute A64 • Sortie n°23 • 31220 CAZÈRES SUR GARONNE
Tél. : 05 61 97 71 71 • Fax : 05 61 97 71 72 • Courriel : infos@storipro.com

Sarl au capital de 240 000 € - Siret : 443 742 473 000 20

