

**MO-11**  
N1-201905/V1



Moustiquaire  
enroulable  
pour fenêtre  
**MOHO 48**

**Exclusivité StoriPro**

FABRIQUE EN FRANCE  
GARANTIE 2 ANS

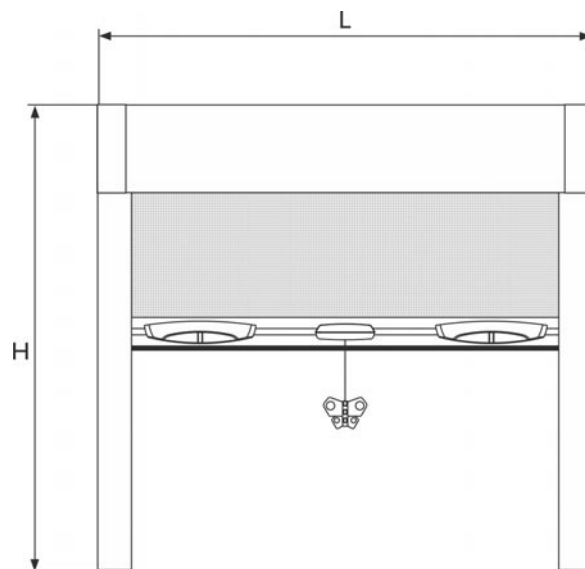
 [www.storipro.com](http://www.storipro.com)

 **StoriPro**  
STORES & MOUSTIQUAIRES

Concepteur fabricant innovant

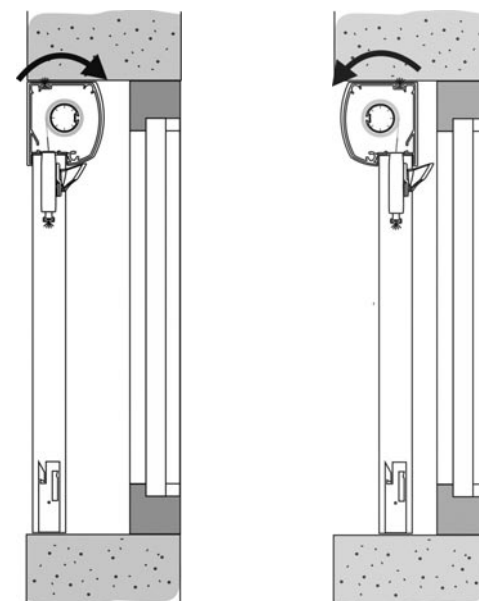


## » Prise de dimensions



Les dimensions sont comprises hors tout.

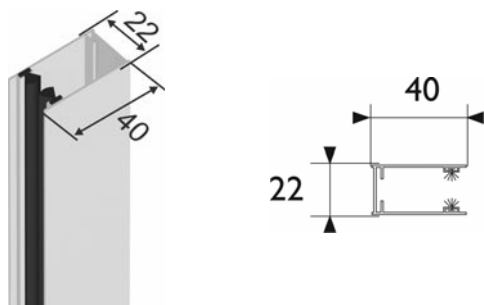
## » Le sens d'enroulement



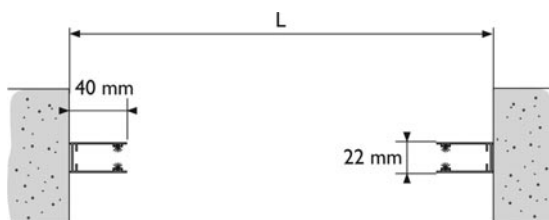
Enroulement vers l'intérieur

Enroulement vers l'extérieur

## » Section et encombrement des coulisses



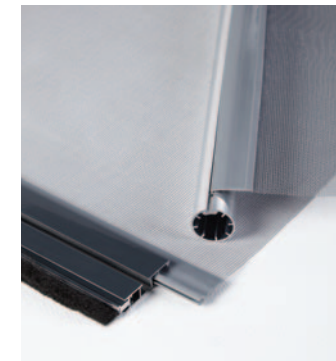
## » Pose entre tableaux



## » Détail de la lame finale » Confection de la toile

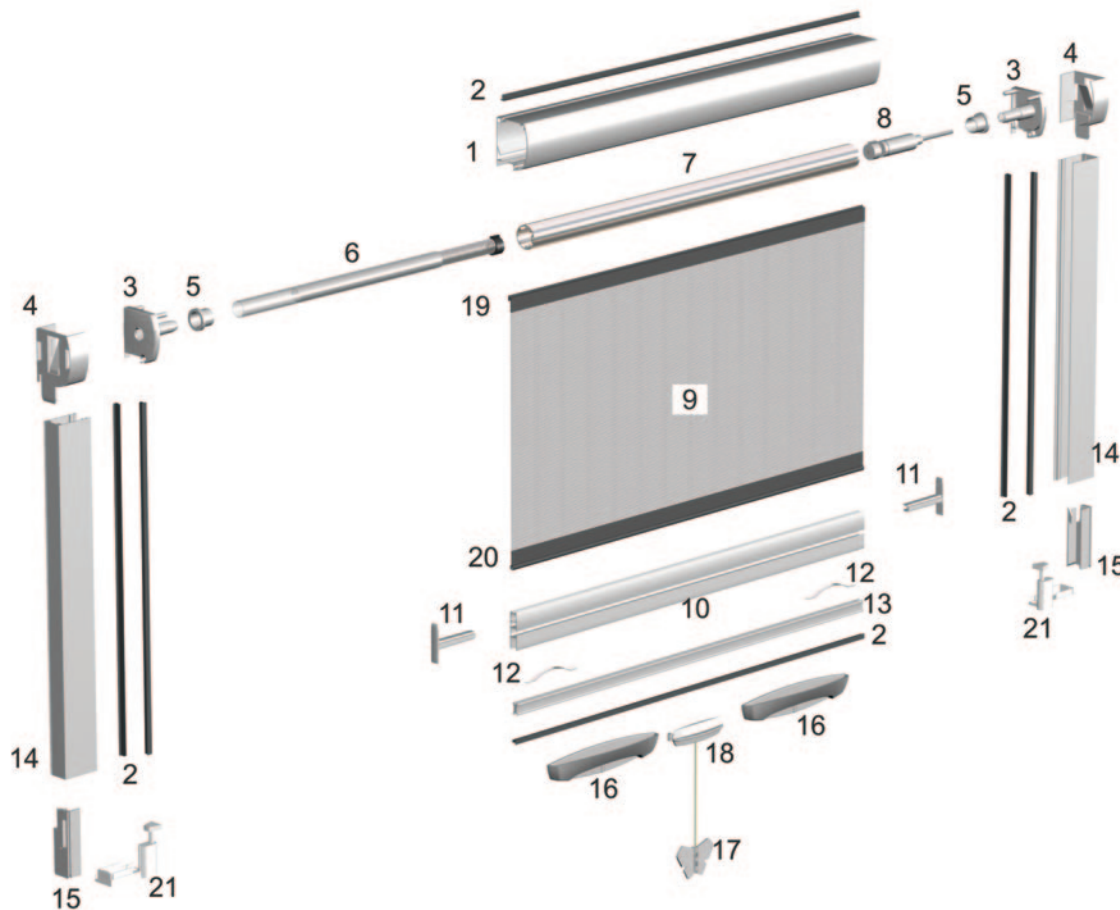


Lame finale intégrant un profil compensateur



Joncs haut et bas thermosoudés

## Manœuvre par tirage direct, ressort vif



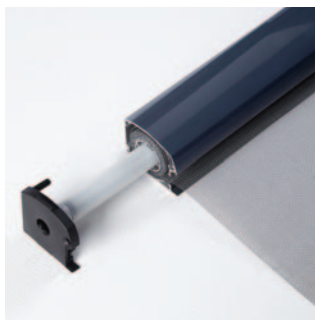
### LIMITES DIMENSIONNELLES

Largeur maxi : 1500 mm  
Hauteur maxi : 2300 mm

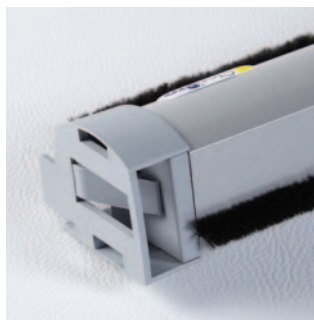
### LARGEUR MINIMALE

Sans frein : 390 mm  
Avec frein : 500 mm

1	Coffre en aluminium
2	Joint brosse
3	Embout de coffre
4	Embout BLOC-FIX
5	Bague d'embout de tube
6	Ressort vif
7	Tube d'enroulement en aluminium $\varnothing$ 25 mm
8	Frein pour remontée lente (option)
9	Toile en fibre de verre enduite de PVC de couleur grise
10	Lame finale en aluminium
11	Embout de barre de charge en PVC
12	Lamelle ressort en inox
13	Profil compensateur en aluminium
14	Coulisses en aluminium
15	Arrêts bas invisibles (au choix)
16	Poignée de tirage
17	Tireur de cordon papillon
18	Bloqueur de cordon
19	Jonc talon thermosoudable
20	Jonc portefeuille en PVC thermosoudable
21	Arrêts bas réglables (au choix)



Ressort vif



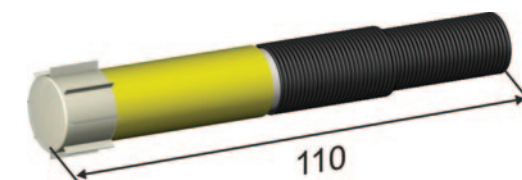
Système BLOCQ-FIX



Arrêts bas invisibles



Arrêts bas réglables

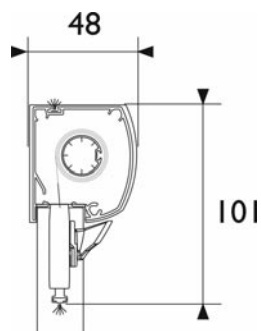


Frein pour remontée lente (option)

## » Section et encombrements



Section du coffre



Encombrement

## » Coloris des accessoires

BLANC

GRIS

NOIR

## » Laquage RAL standard

RAL 9016

Blanc

RAL 9006

Gris Galet

RAL 7016

Gris anthracite

RAL 8014

Brun

RAL 1015

Beige



Autres RAL en option



Storipro, c'est une large gamme de stores d'intérieur, d'extérieur et de moustiquaires, conçus et fabriqués sur-mesure dans nos ateliers.



Store d'intérieur

La lumière maîtrisée.



Store d'extérieur

Le confort thermique par excellence.



Moustiquaires

Une barrière efficace contre les insectes.

Plus d'infos sur  [www.storipro.com](http://www.storipro.com)



Z.A.C. de Masquère • Autoroute A64 • Sortie n°23 • 31220 CAZÈRES SUR GARONNE  
Tél. : 05 61 97 71 71 • Fax : 05 61 97 71 72 • Courriel : [infos@storipro.com](mailto:infos@storipro.com)

Sarl au capital de 240 000 € - Siret : 443 742 473 000 20

