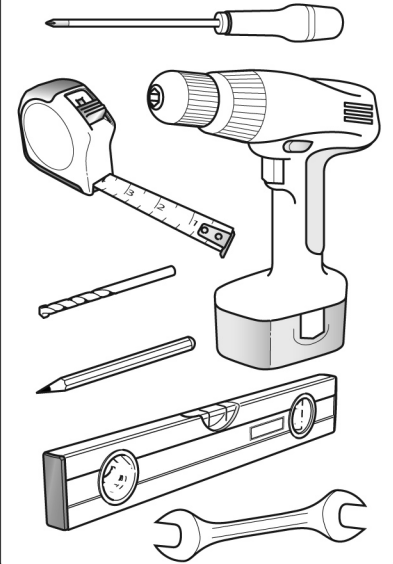
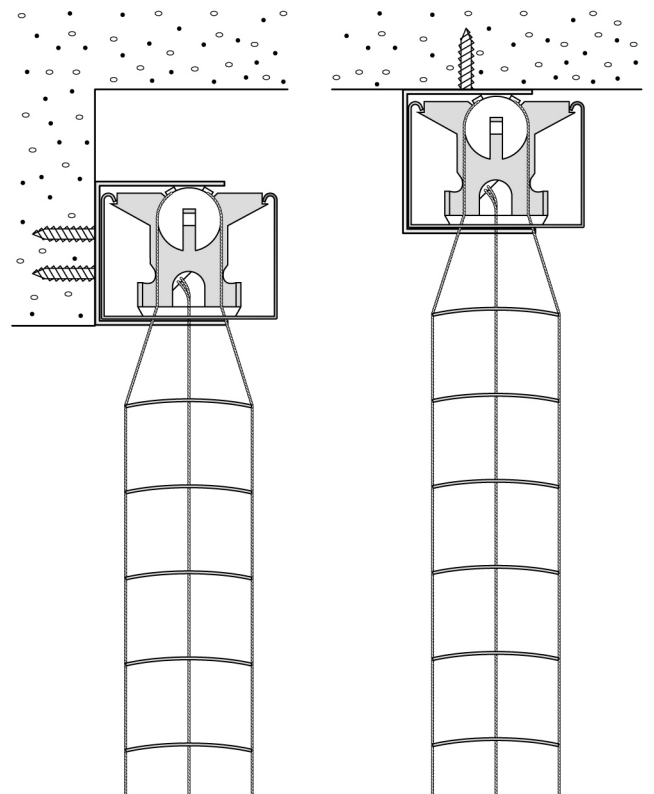


MONTAGE
1 personne

Outils nécessaires



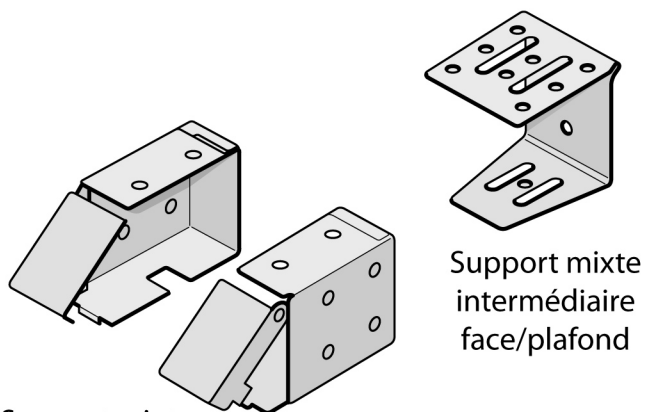
Les différents types de poses



Pose de face

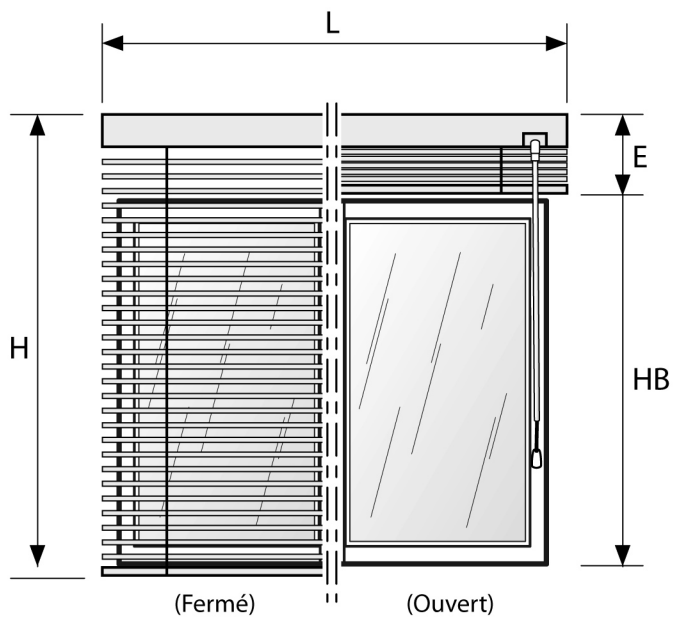
Pose au plafond

Accessoires fournis

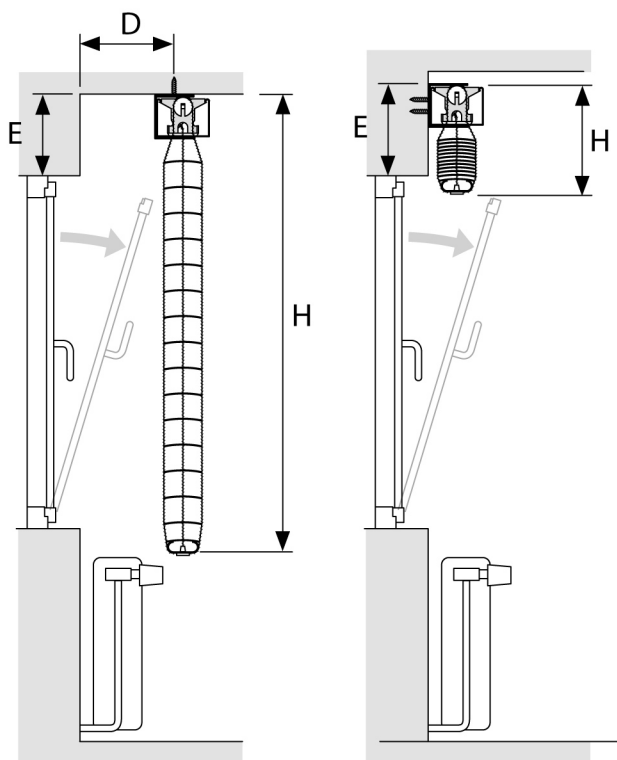


Support mixte
face/plafond

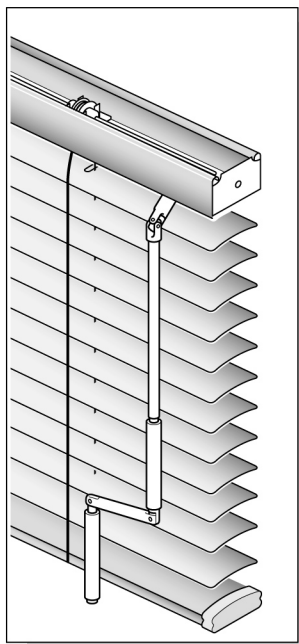
Support mixte
intermédiaire
face/plafond



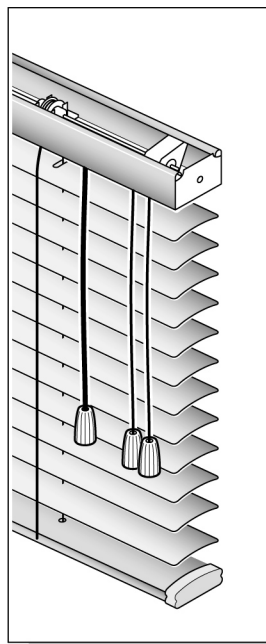
Afin d'éviter que le store, une fois replié, ne vienne dans l'embrase de la baie, ajoutez l'épaisseur du paquet replié (E) à la hauteur de la baie (HB).



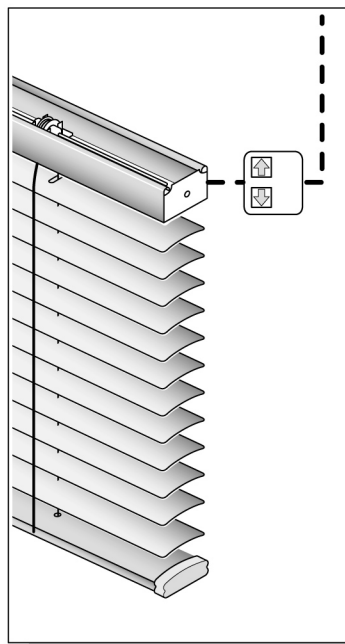
Calculez la distance (D) en fonction des éléments existants afin d'assurer le bon fonctionnement du store et de la fenêtre.



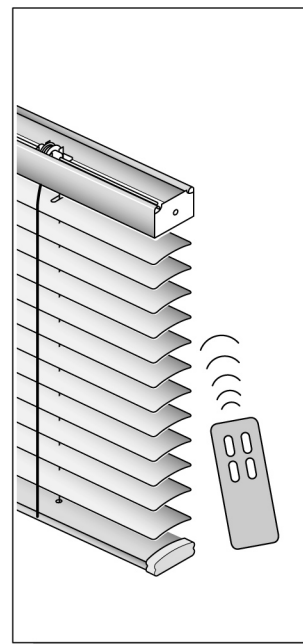
Treuil



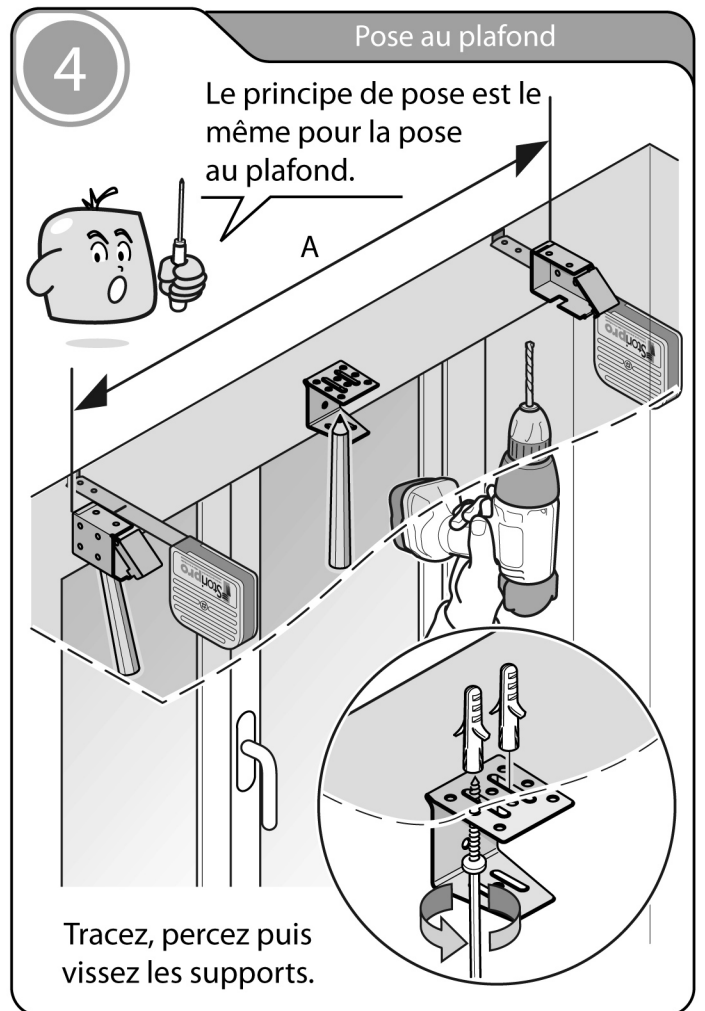
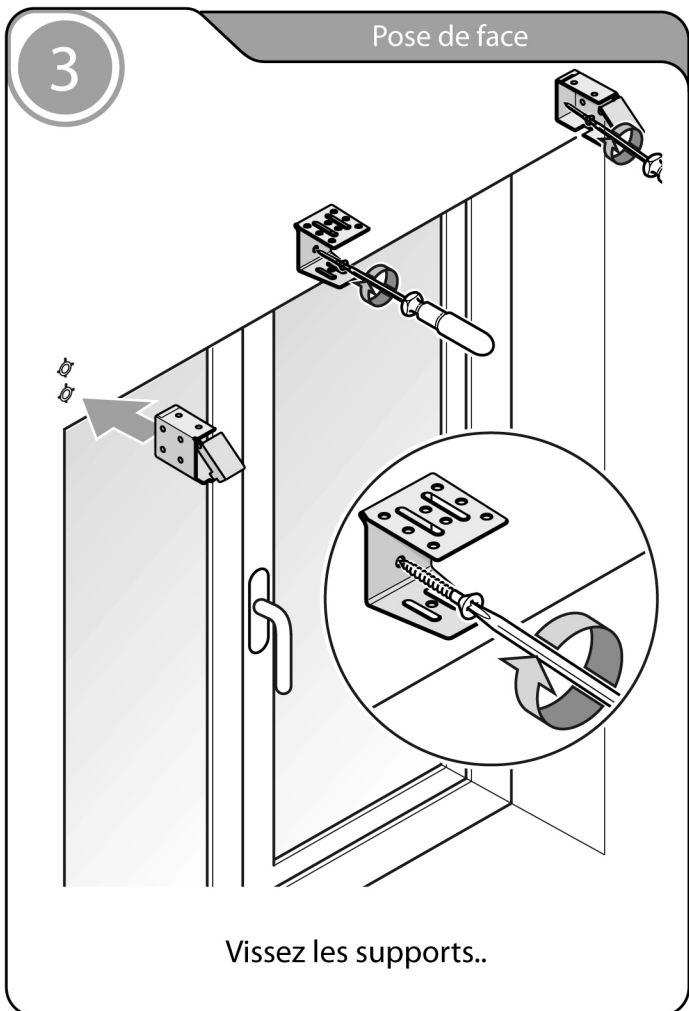
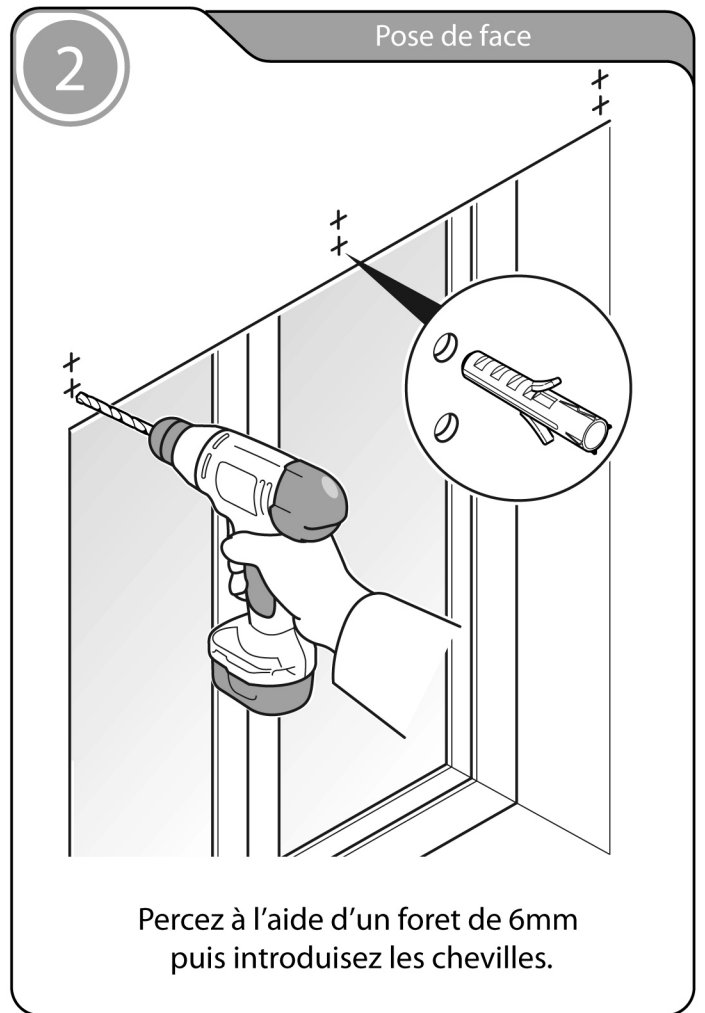
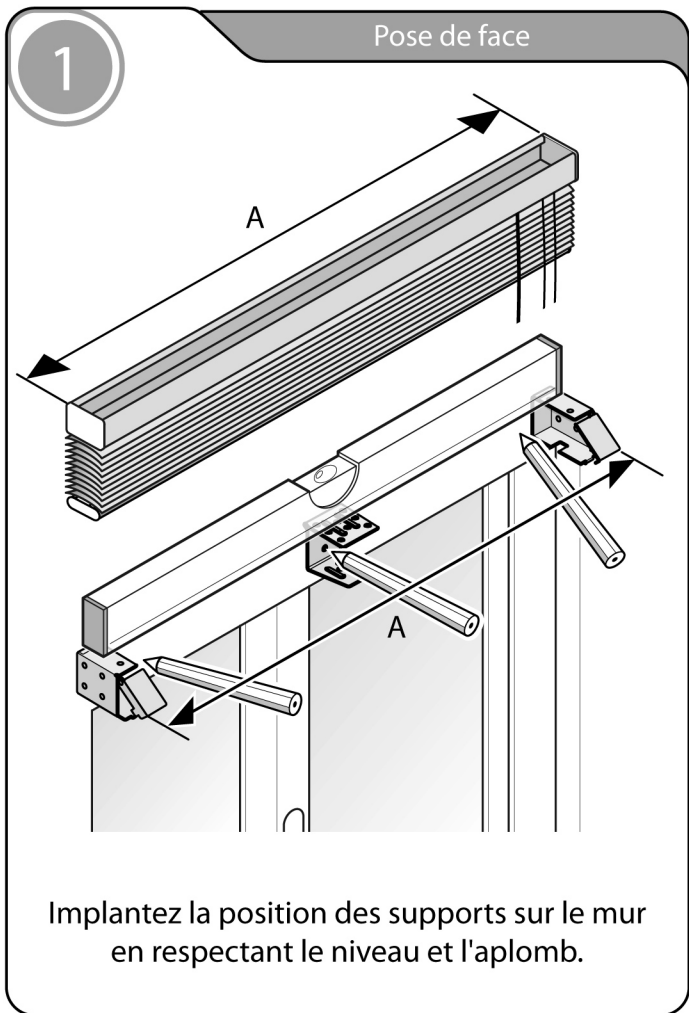
Cordons

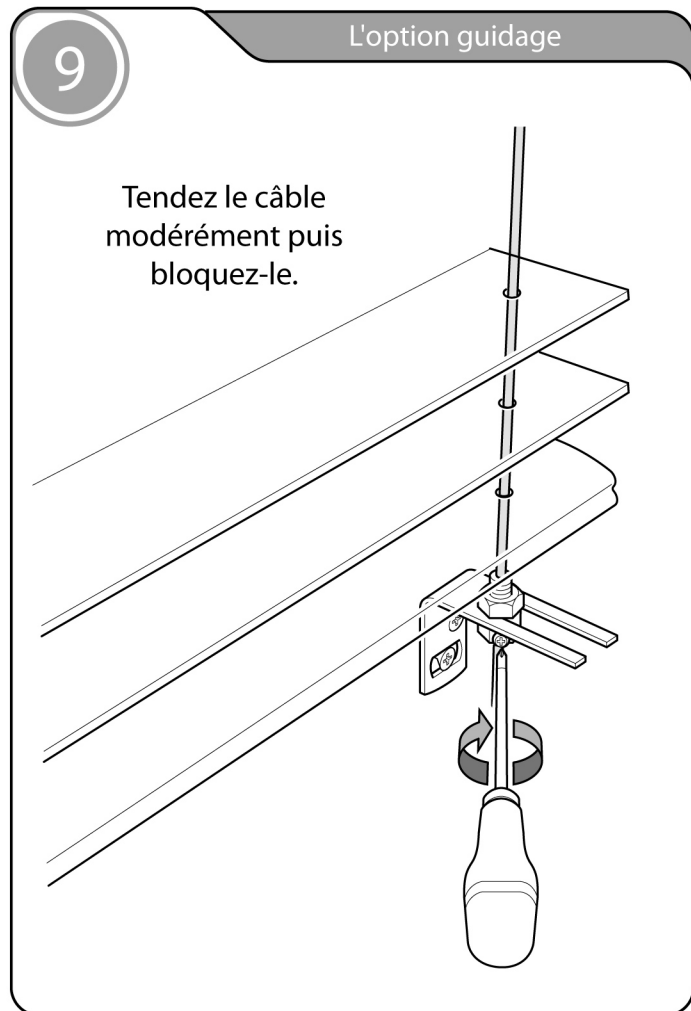
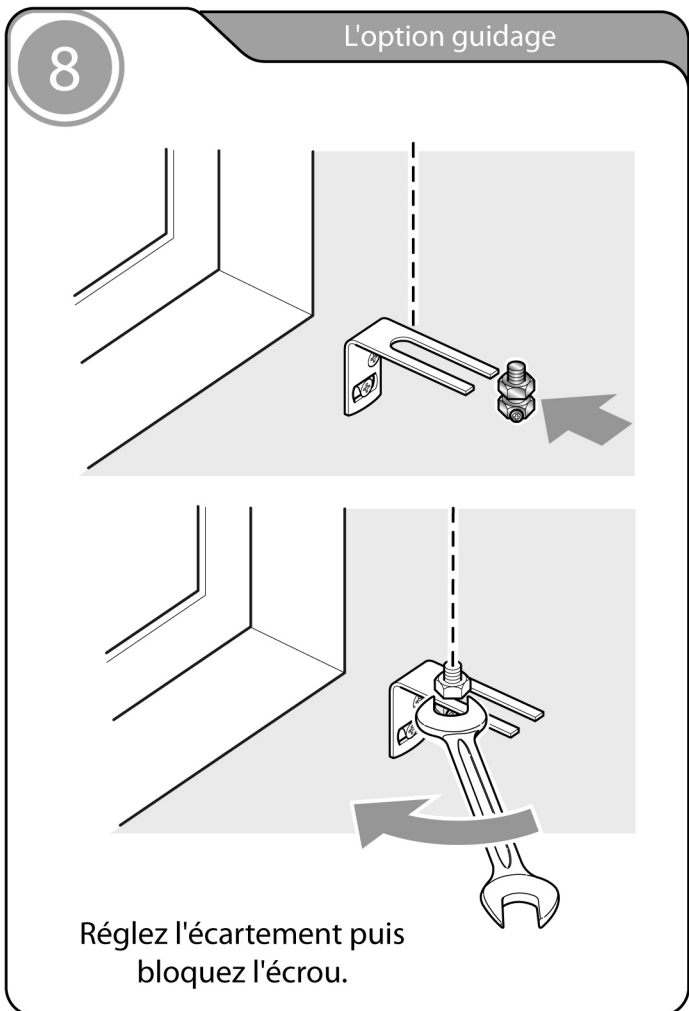
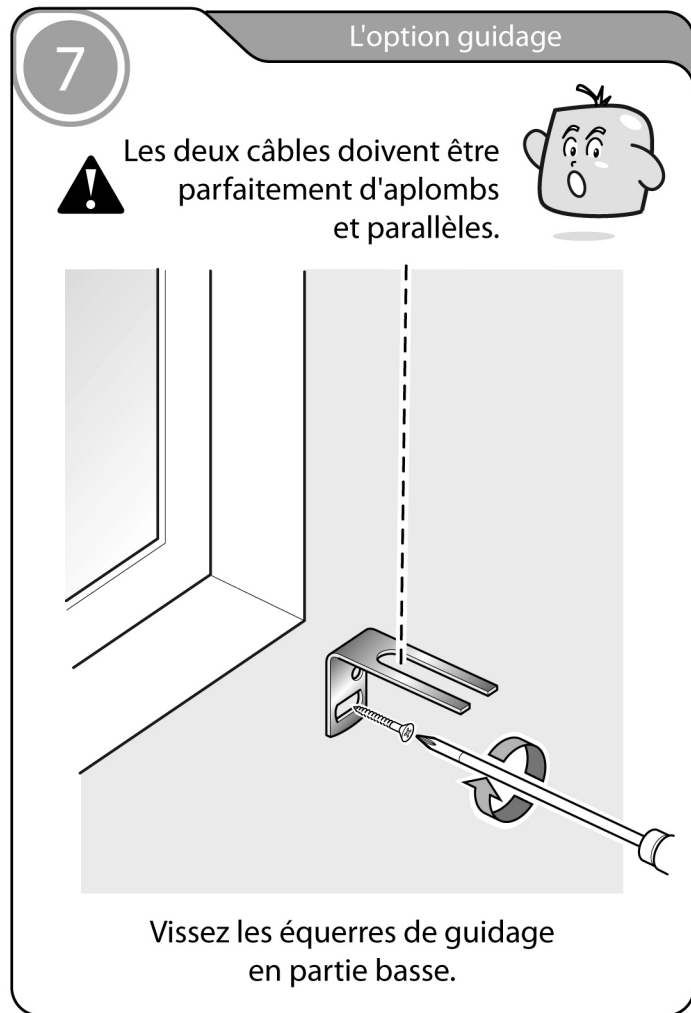
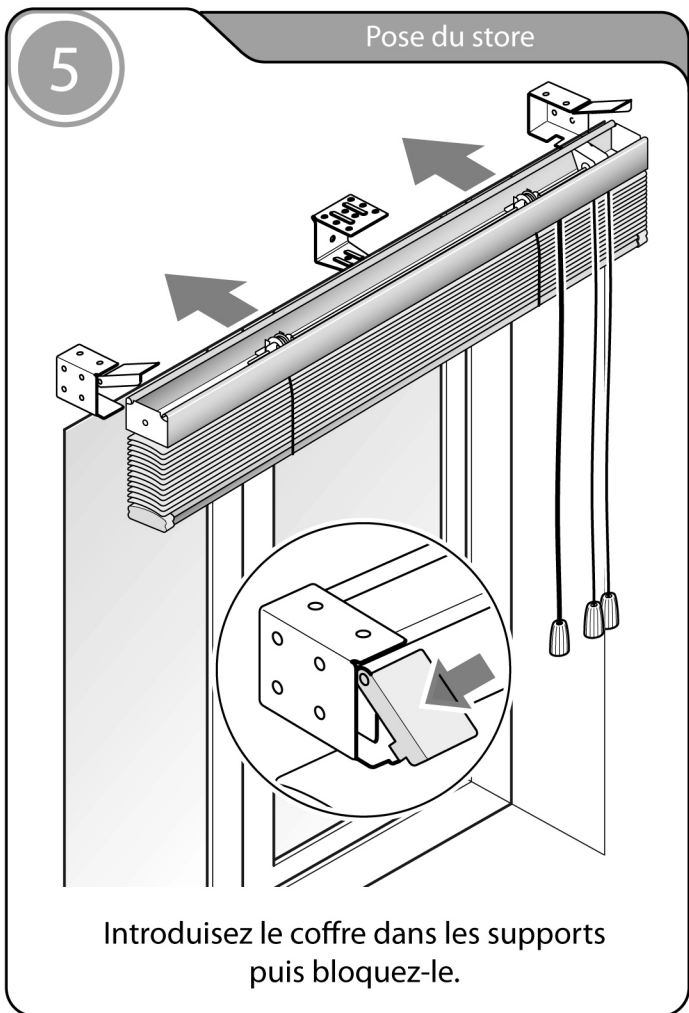


Moteur et interrupteur



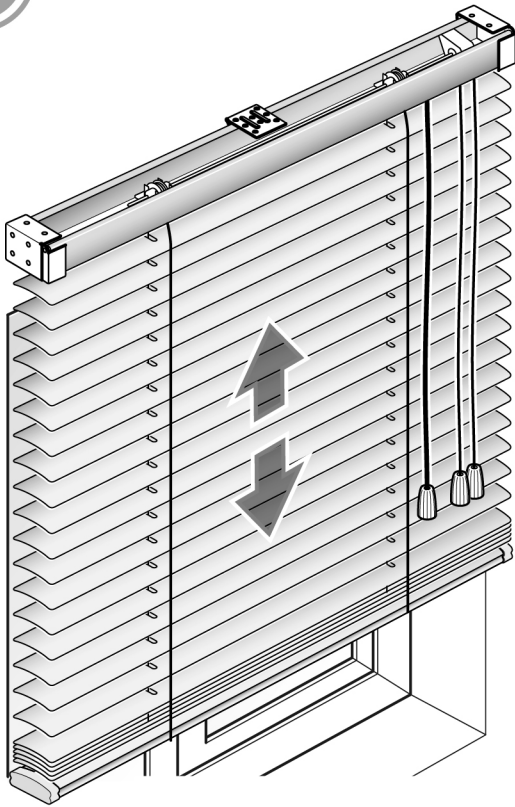
Moteur et télécommande





10

Test

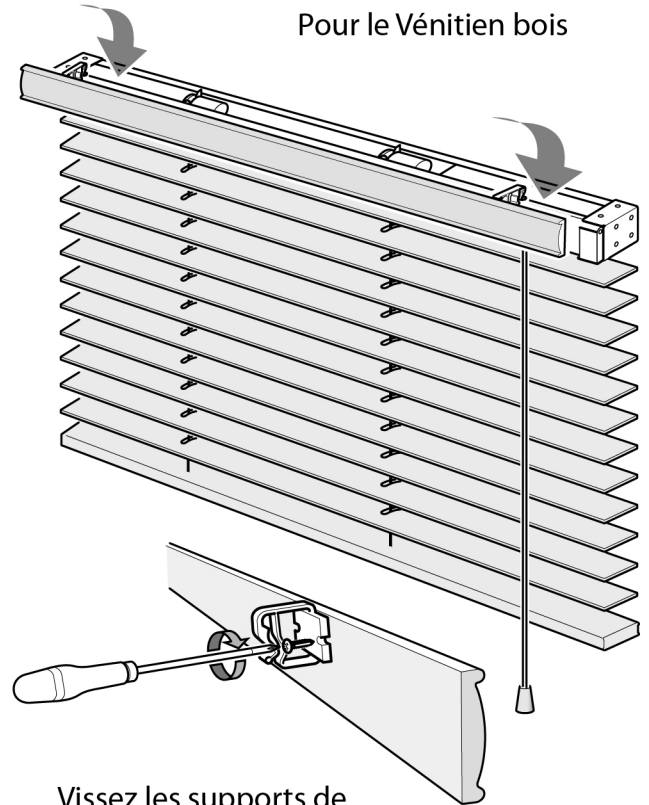


Testez le bon fonctionnement de votre store.

11

Pose de la cantonnière

Pour le Vénitien bois



Vissez les supports de la cantonnière, puis clippez-la sur le coffre.

Garantie

Tous nos produits sont garantis deux ans contre tout vice de fabrication conformément à nos conditions générales des ventes.

Est exclu de la garantie tout défaut provenant d'une installation non-conforme, négligence ou mauvais entretien.

