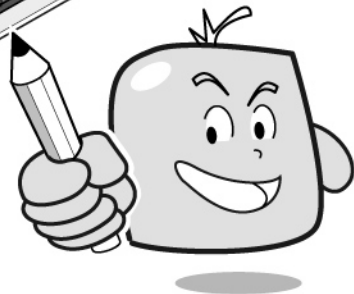
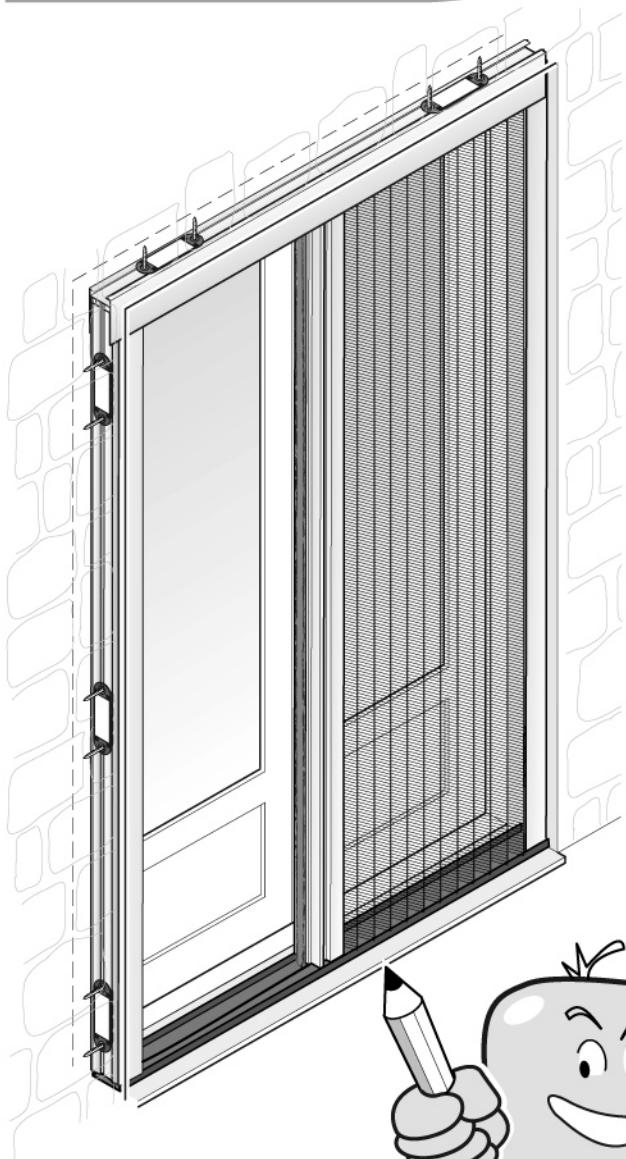


Stores&Moustiquaires  
La référence qualité prix

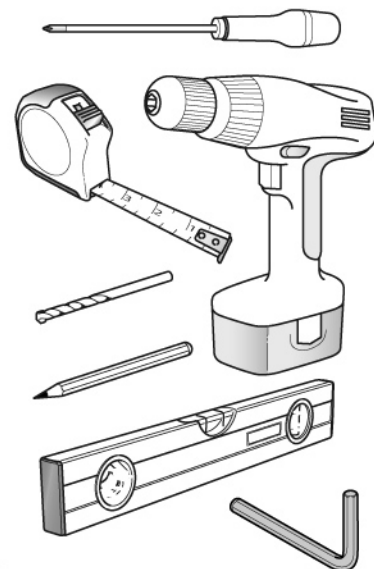
# GUIDE DE POSE

## Moustiquaire recoupable



**MONTAGE**  
1 personne

### Outils nécessaires

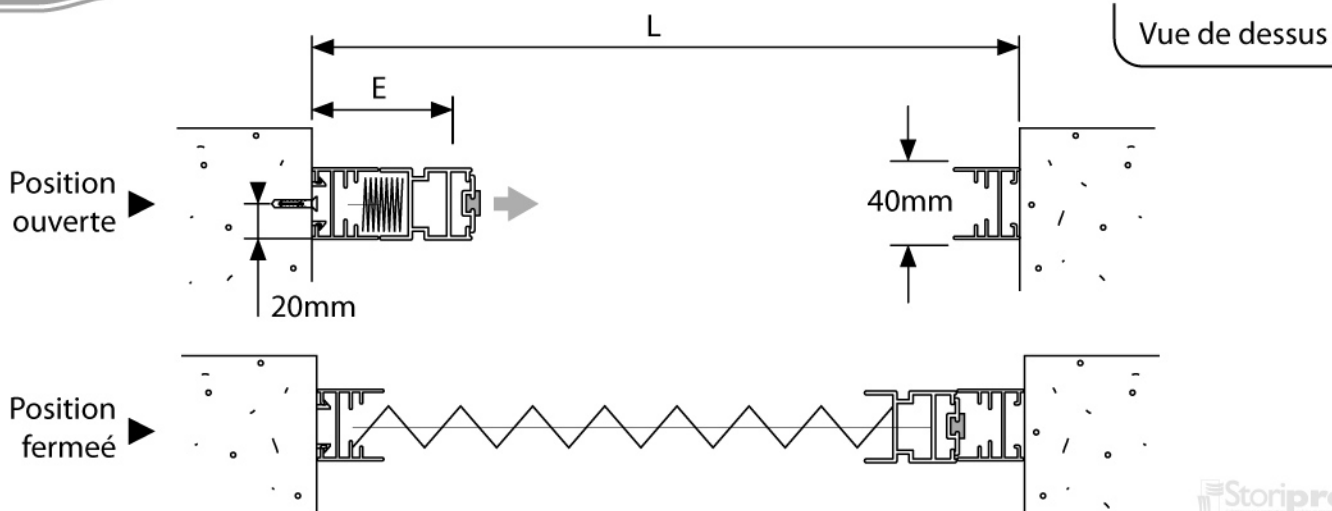


### Accessoires fournis

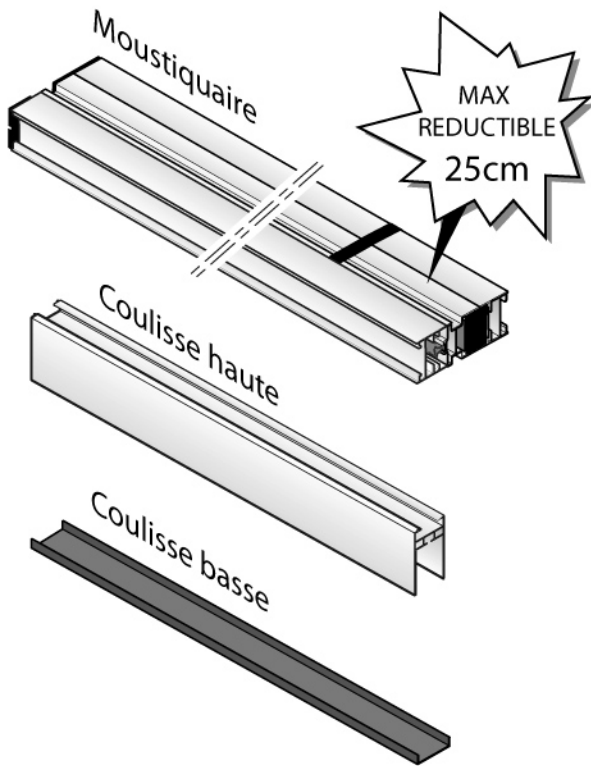
Clips de fixation



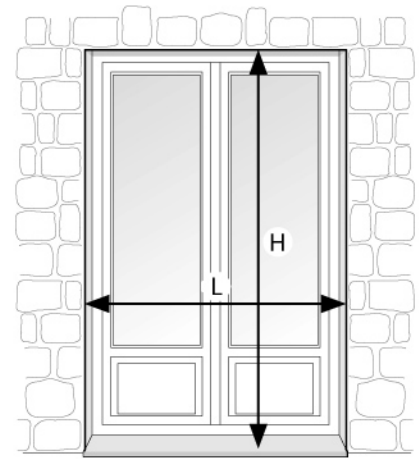
### Pose entre tableaux uniquement



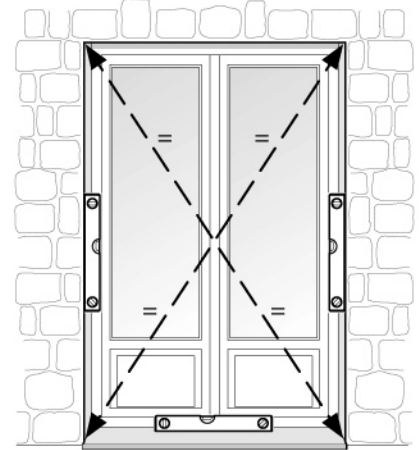
COMPOSANTS:



Relevez les dimensions de votre embrasure à plusieurs endroits et conservez les dimensions les plus petites.

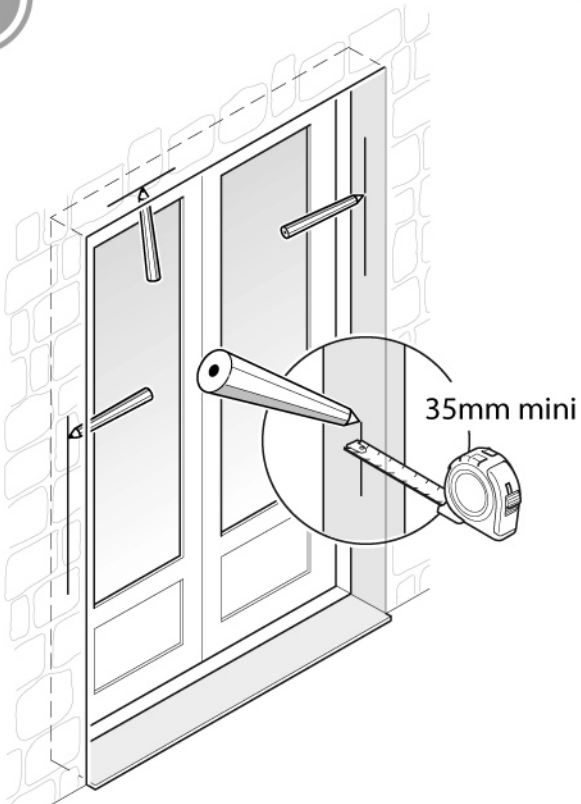


Vérifiez le niveau, l'équerrage et la résistance du support dans lequel vient se fixer le produit. Si des faux niveaux, faux aplombs ou faux équerrages apparaissent, prévoyez d'éventuels calages lors de la pose.



1

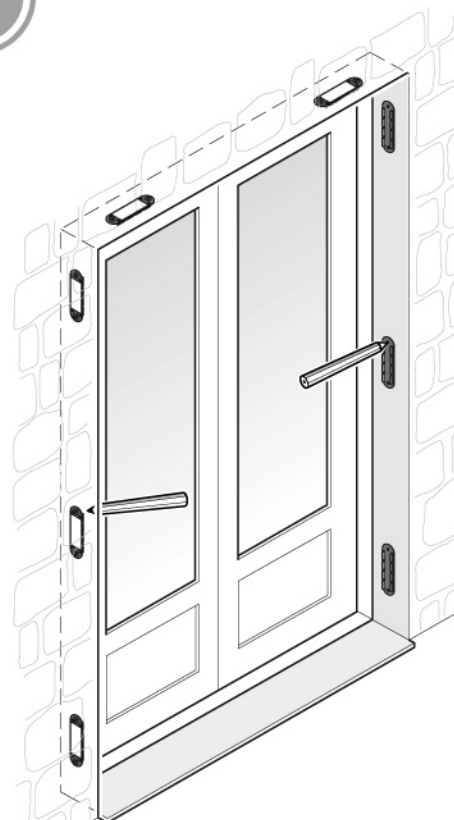
Implantation



Implantez la position des clips dans l'embrasure, respectez l'aplomb et l'alignement.

2

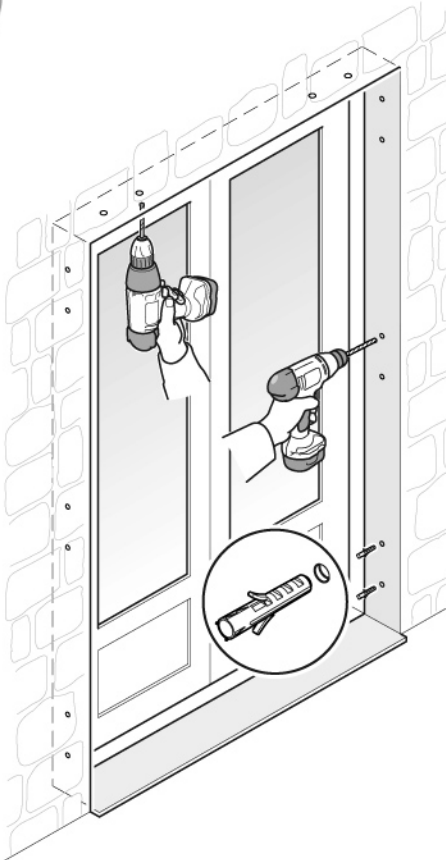
Traçage - Clips de fixations



Tracez la position des clips .

3

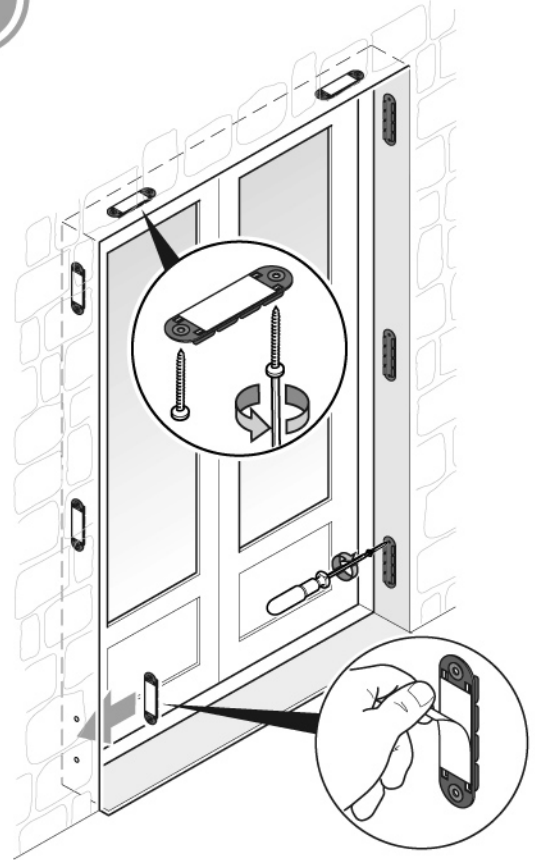
Perçage - chevillage



Percez et chevillez à l'aide d'un foret de 6mm

4

Pose - Clips de fixations

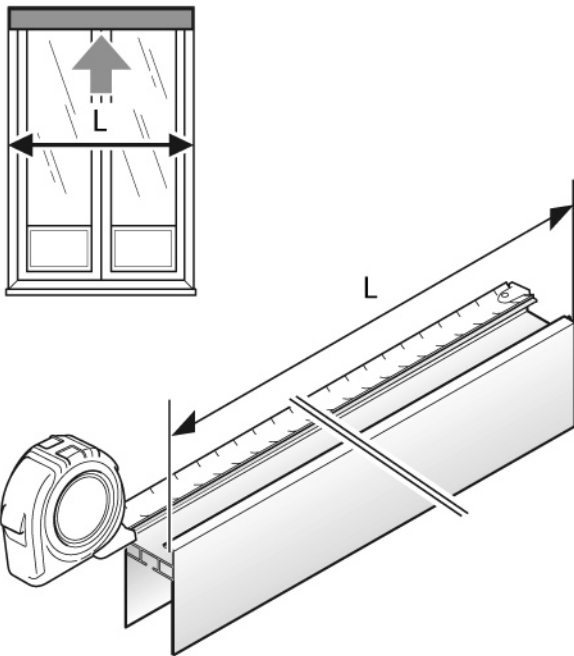


Retirez l'adhésif et fixez les clips.

5

Mise à dimensions

Coulisse haute

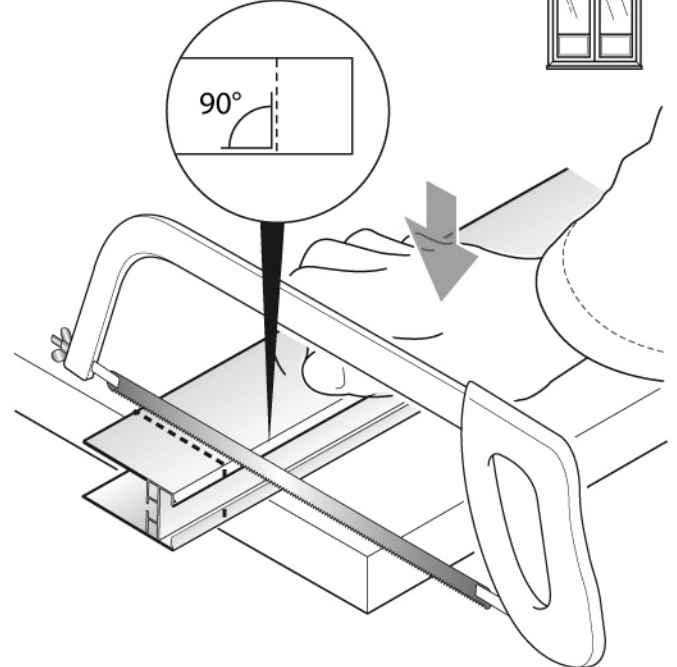


Reportez la dimension (L) sur la Coulisse haute.

6

Mise à dimensions

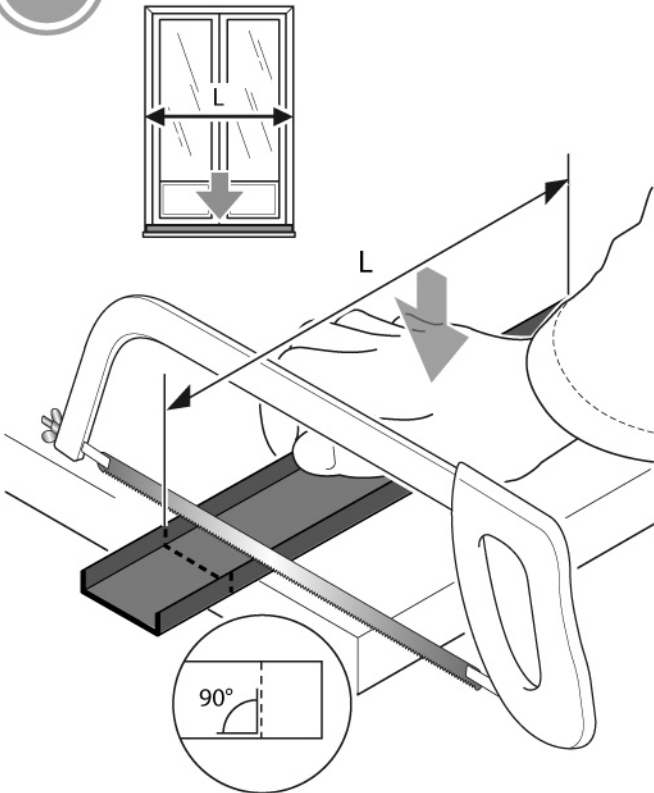
Coulisse haute



Maintenez l'ensemble fermement, puis coupez en étant parfaitement perpendiculaire.

7

## Mise à dimensions du Seuil

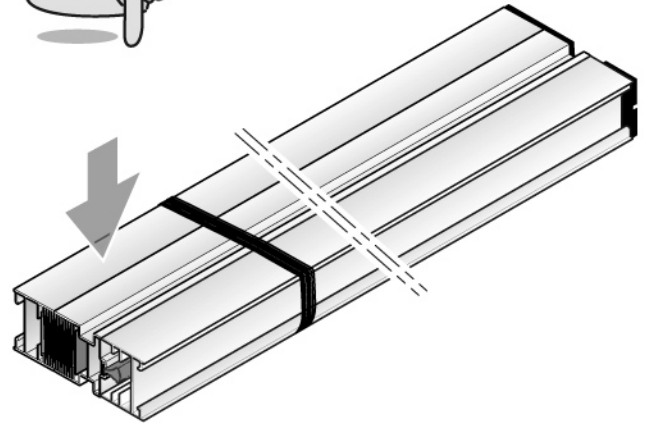
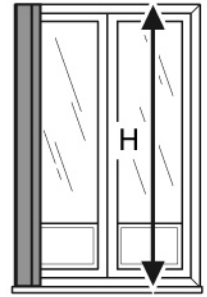
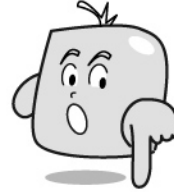


Répétez la même opération pour le seuil.

8

## Mise à dimensions du kit

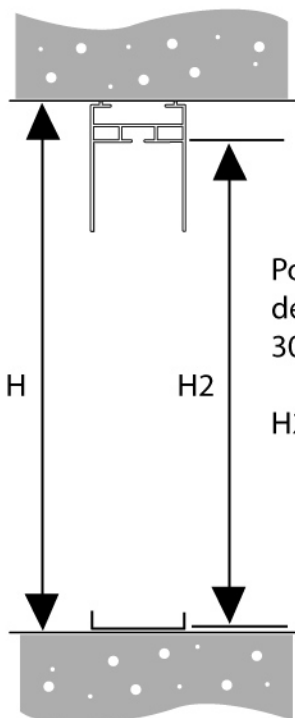
Attention, la coupe s'effectue du côté où les cordons entourent la moustiquaire.



9

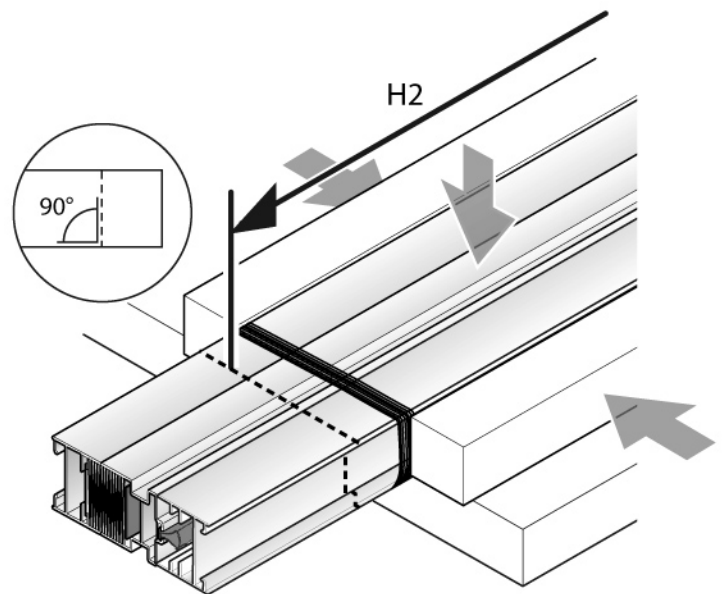
## Mise à dimensions du kit

ATTENTION: Veillez à ne pas coupez les cordons.



Pour la mise à dimensions de la moustiquaire, retirez 30mm à la mesure H.

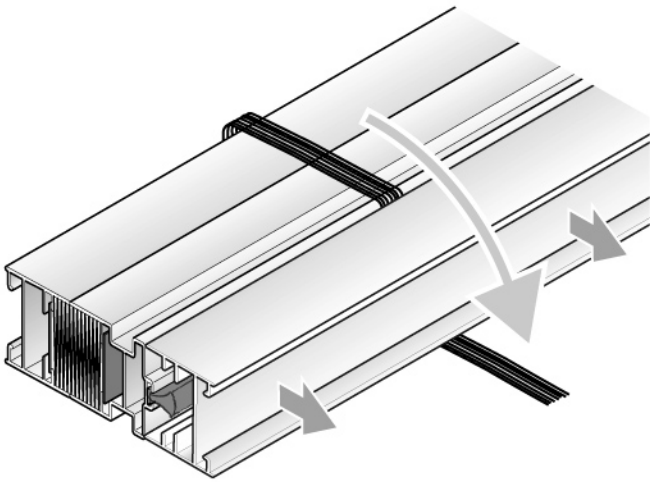
$$H2 = H - 30\text{mm}$$



Maintenez l'ensemble en pression puis coupez.

10

Coffre

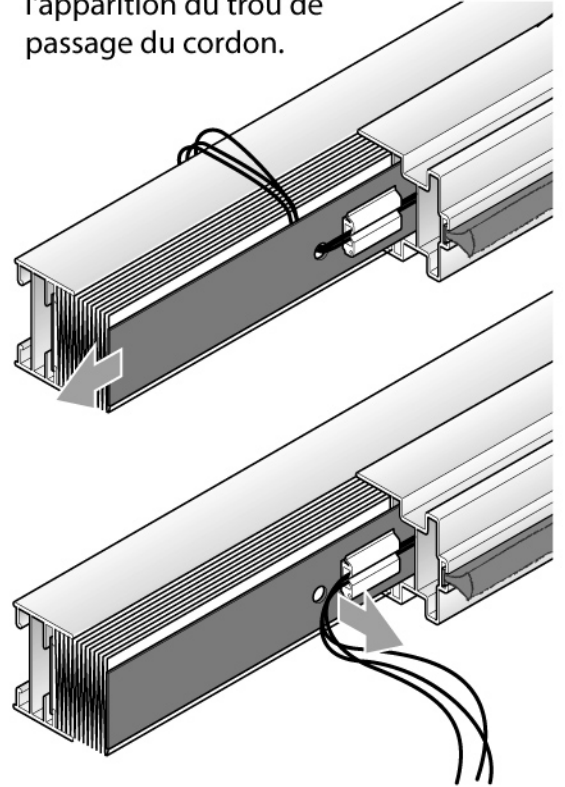


Déroulez les cordons.

11

Passage des cordons

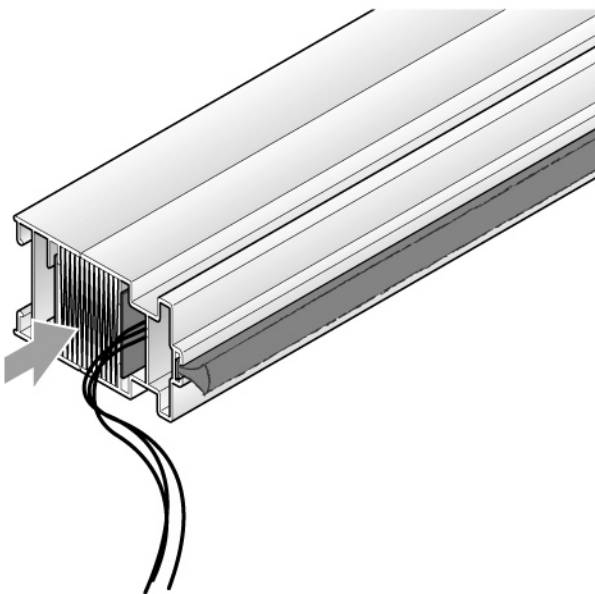
Faites glisser le profil jusqu'à l'apparition du trou de passage du cordon.



Retirez les cordons.

12

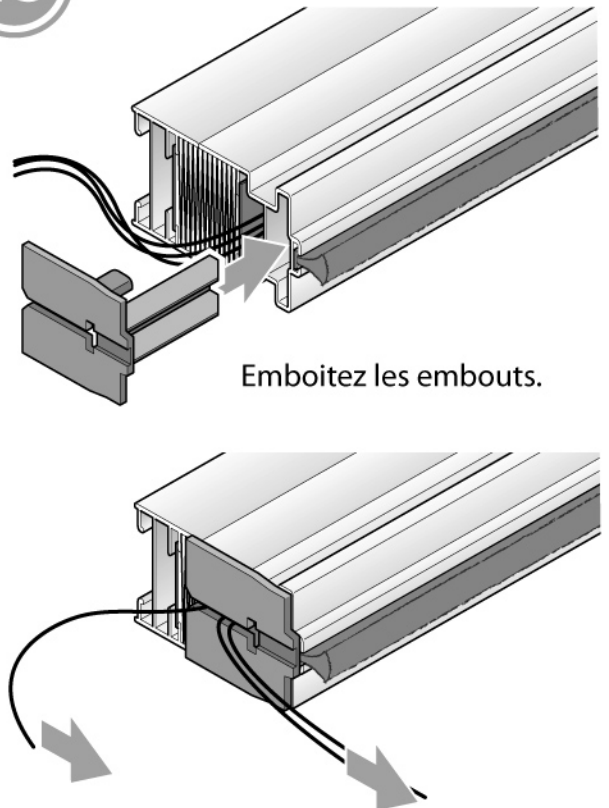
Passage des cordons



Faites glisser le profil pour le ramener à sa position initiale.

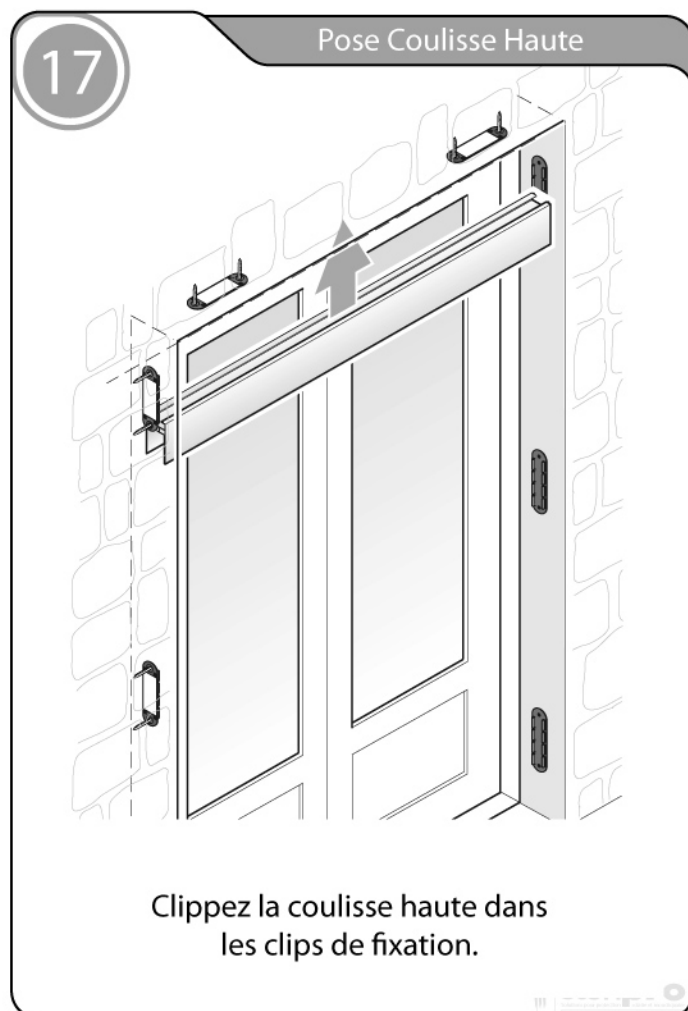
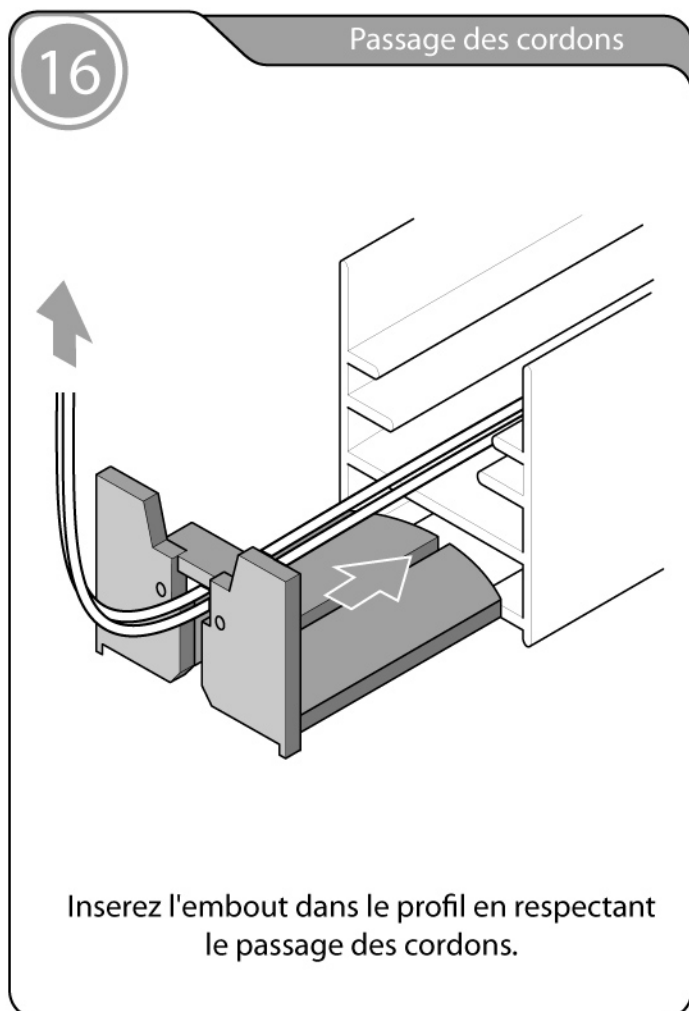
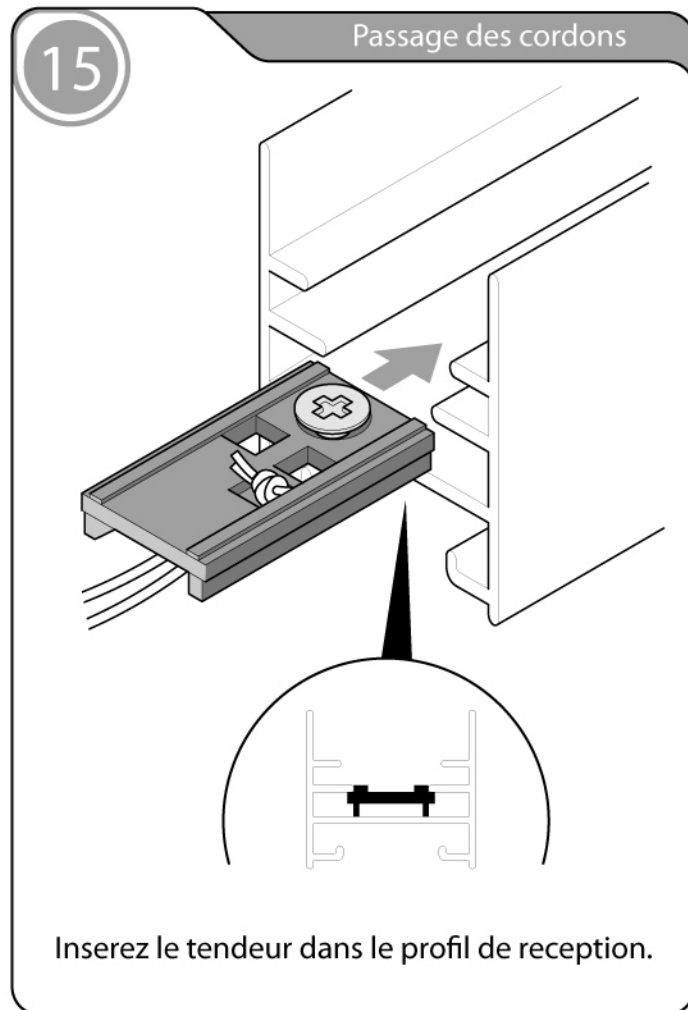
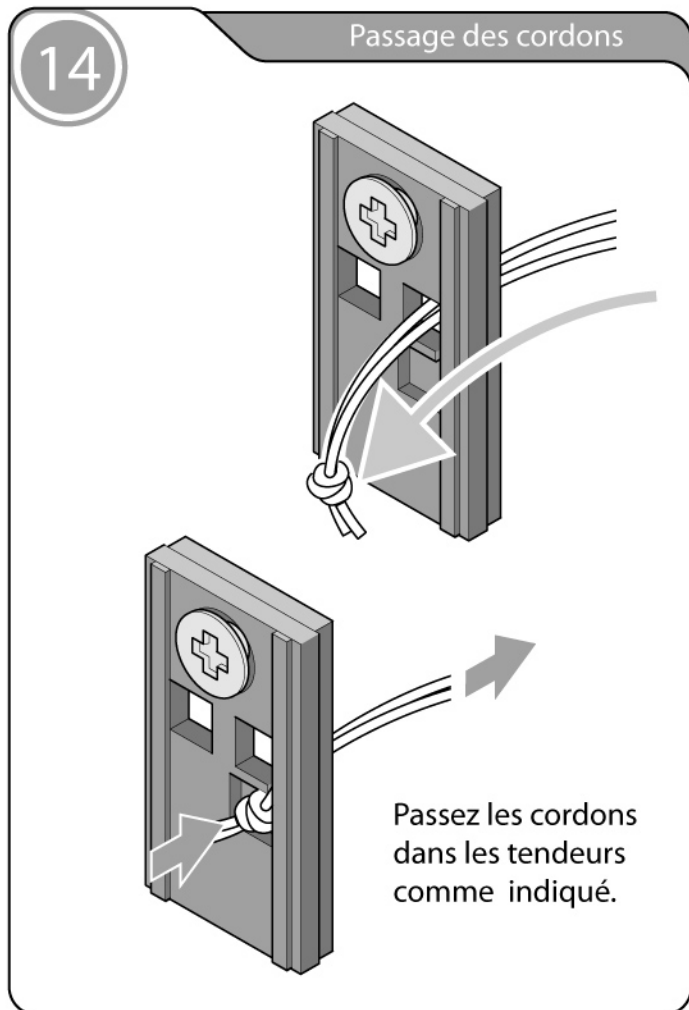
13

Passage des cordons



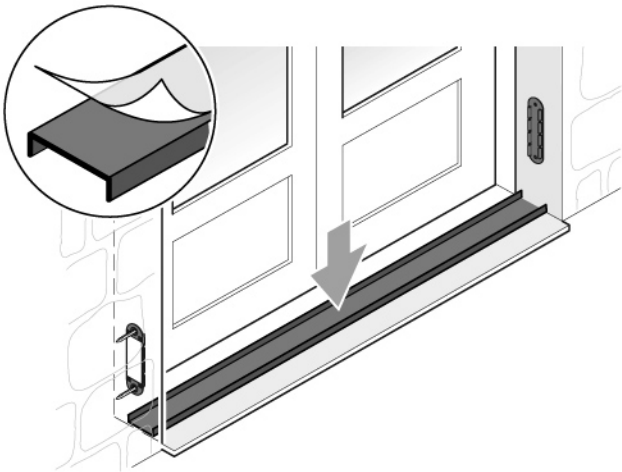
Emboitez les embouts.

Veillez à passer les cordons dans la rainure.



18

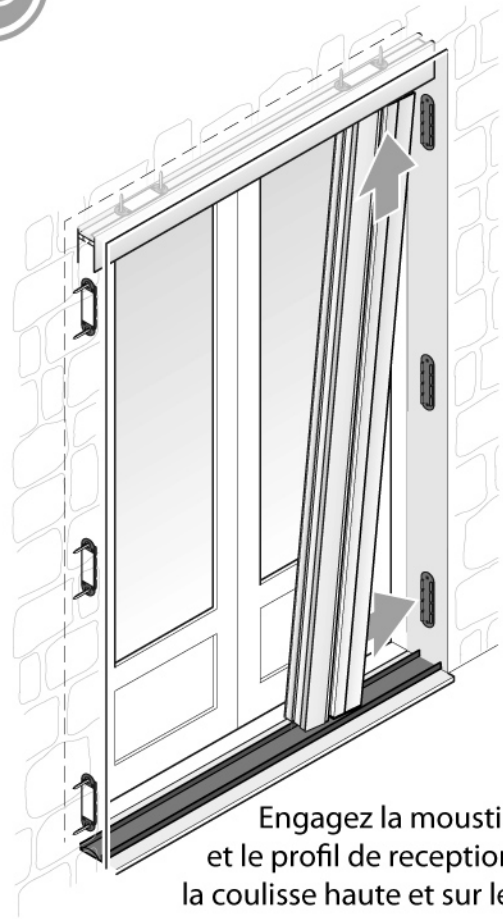
Pose du Seuil



Retirez l'adhésif, alignez le seuil aux supports puis collez-le au sol.

19

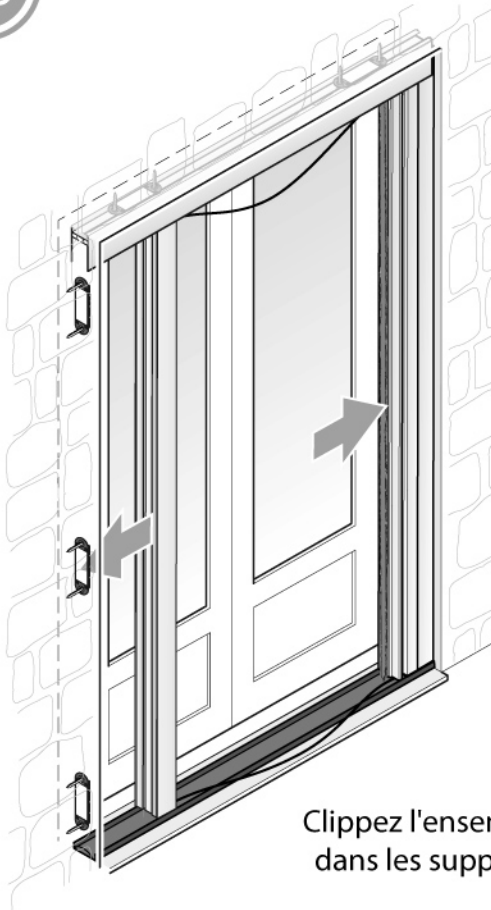
Pose



Engagez la moustiquaire et le profil de réception dans la coulisse haute et sur le seuil.

20

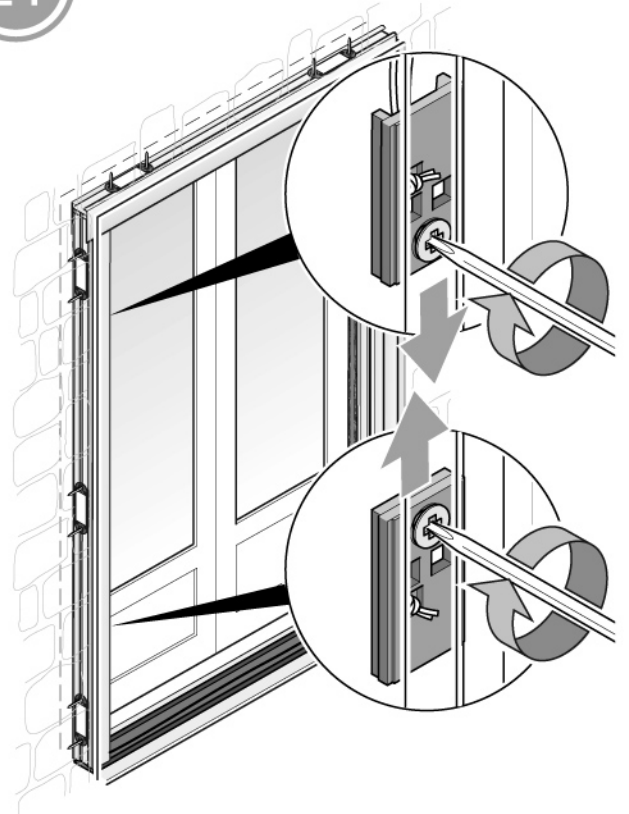
Pose



Clippez l'ensemble dans les supports.

21

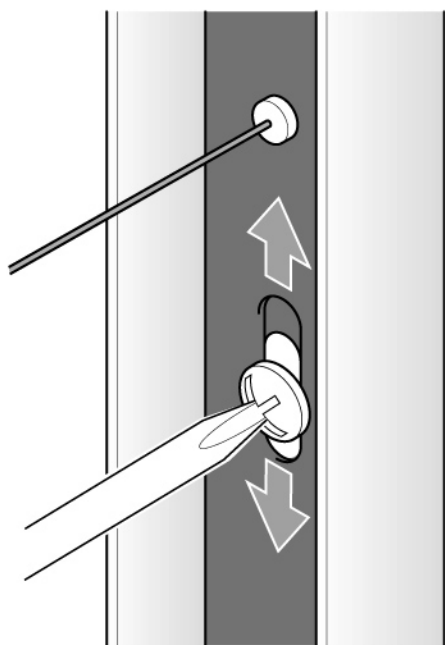
Tension des cordons



Tendez modérément les cordons puis bloquez les tendeurs.

22

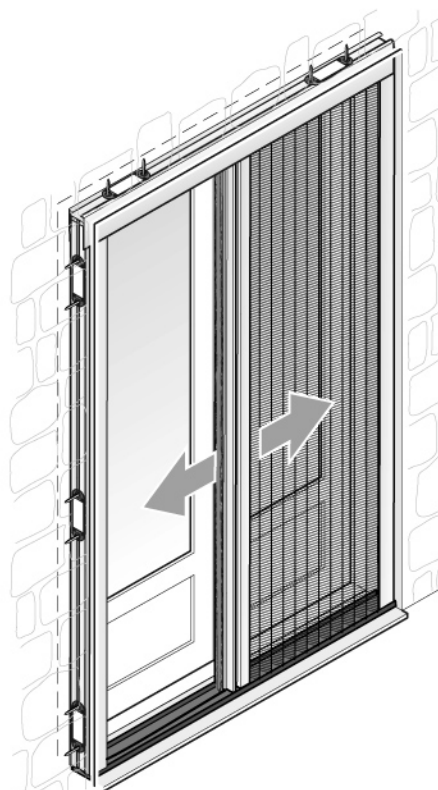
## Tension des cordons



Pour affiner la tension des cordons, vous pouvez les régler individuellement à l'aide des vis de réglage qui se trouvent derrière la toile.

23

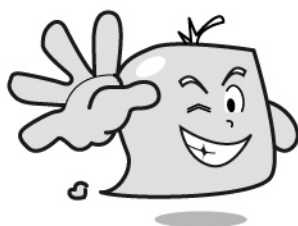
## Test



Vérifiez le bon fonctionnement de votre moustiquaire.

## Garantie

Tous nos produits sont garantis un an contre tout vice de fabrication conformément à nos conditions générales des ventes.  
Est exclu de la garantie tout défaut provenant d'une installation non-conforme, négligence du produit lors de la manipulation ou du mauvais entretien.



**Stores&Moustiquaires**  
La référence qualité prix