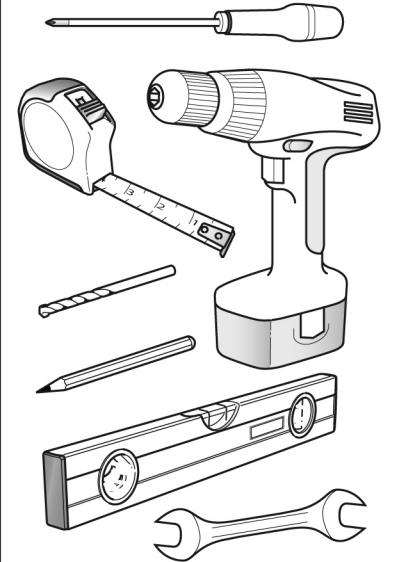


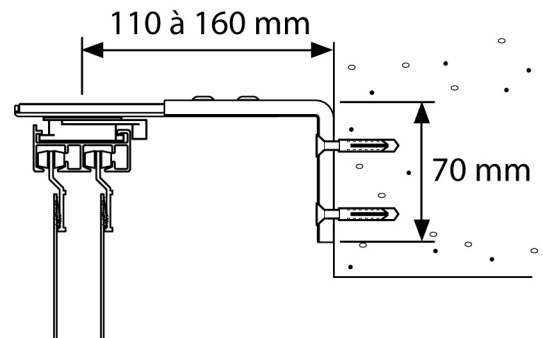
MONTAGE
1 personne

Outils nécessaires

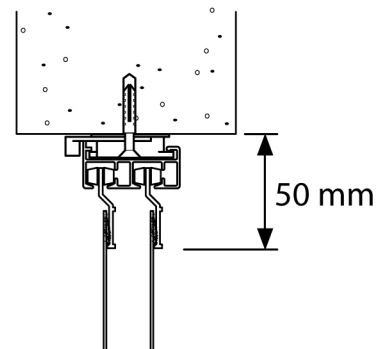


Les différents types de poses

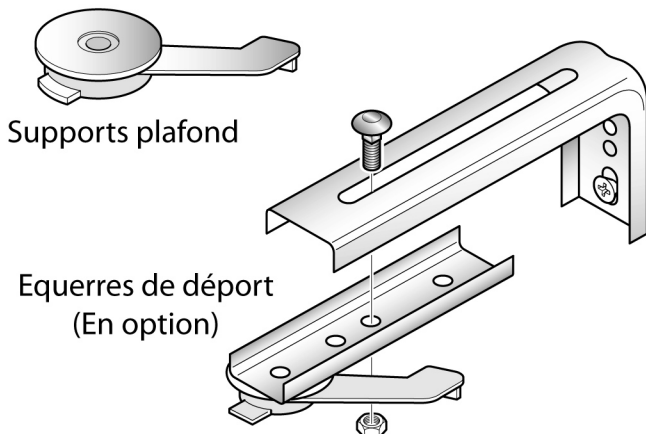
Pose de face avec déport



Pose au plafond



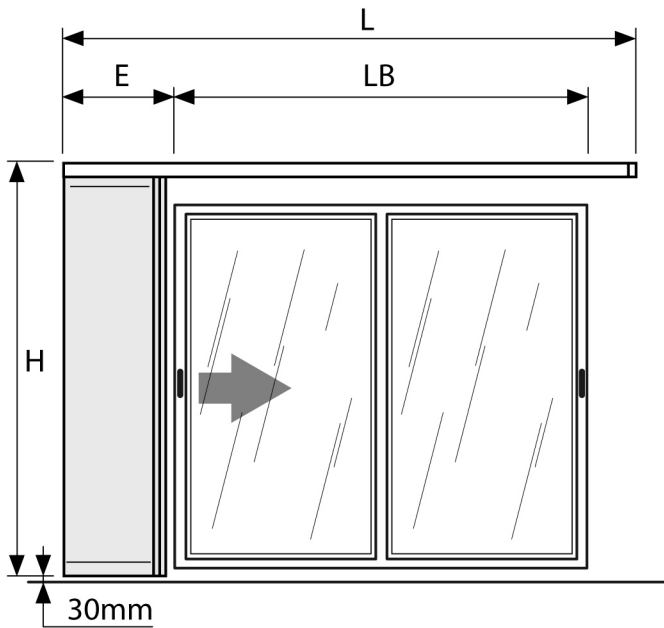
Accessoires fournis



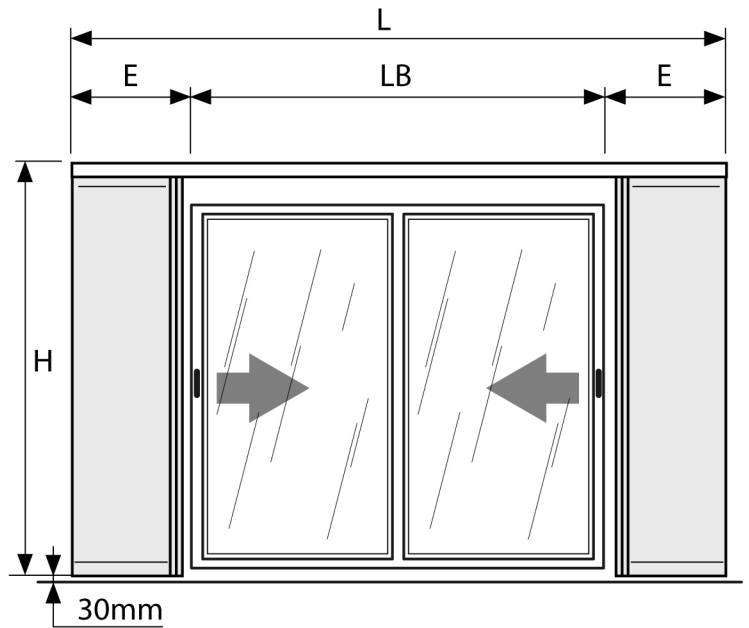
info

Prise des dimensions

Modèle à 1 paquet



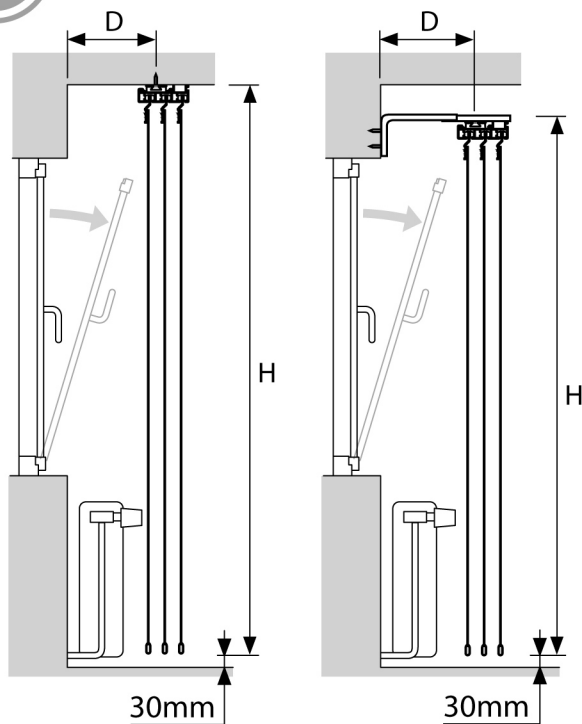
Modèle à 2 paquets



Afin d'éviter que les panneaux, une fois repliés, ne viennent dans l'emprise de la baie, ajoutez l'épaisseur du paquet (E) à la largeur de la baie (LB). Si vous le pouvez, centrez le store par rapport à celle-ci.

info

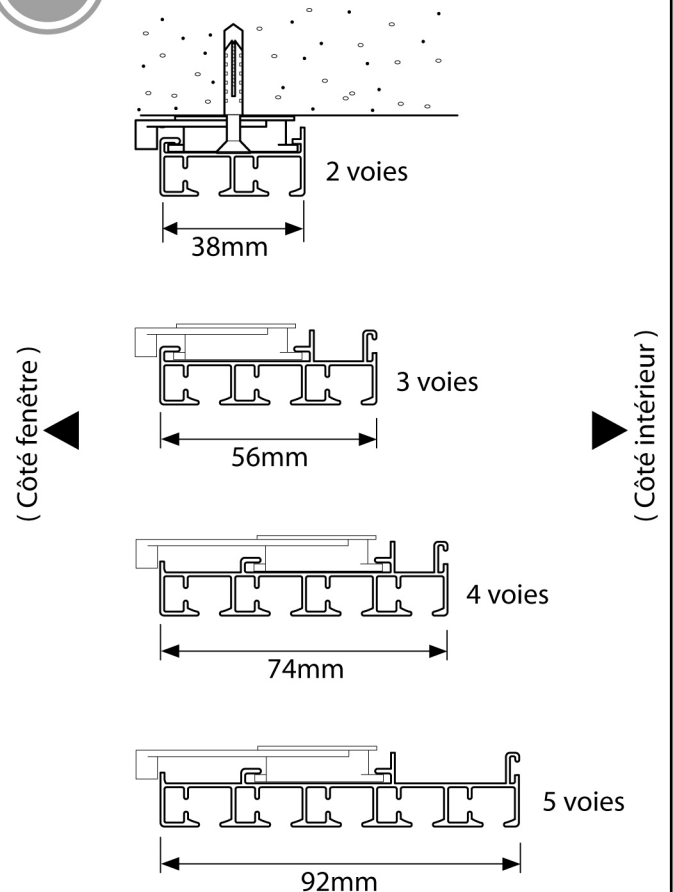
Prise des dimensions



Calculez la distance (D) en fonction des éléments existants afin d'assurer le bon fonctionnement du store et de la fenêtre

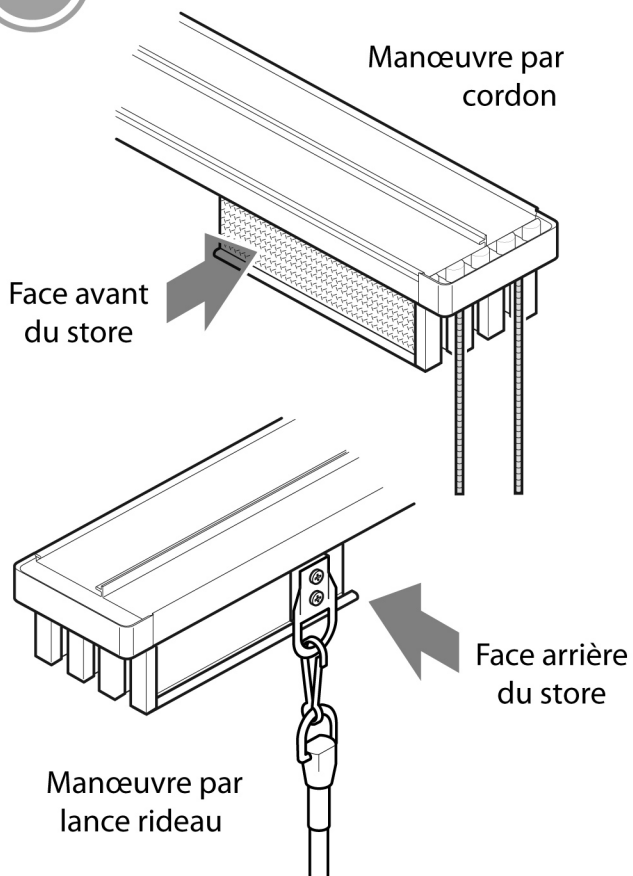
info

Les types de Rails



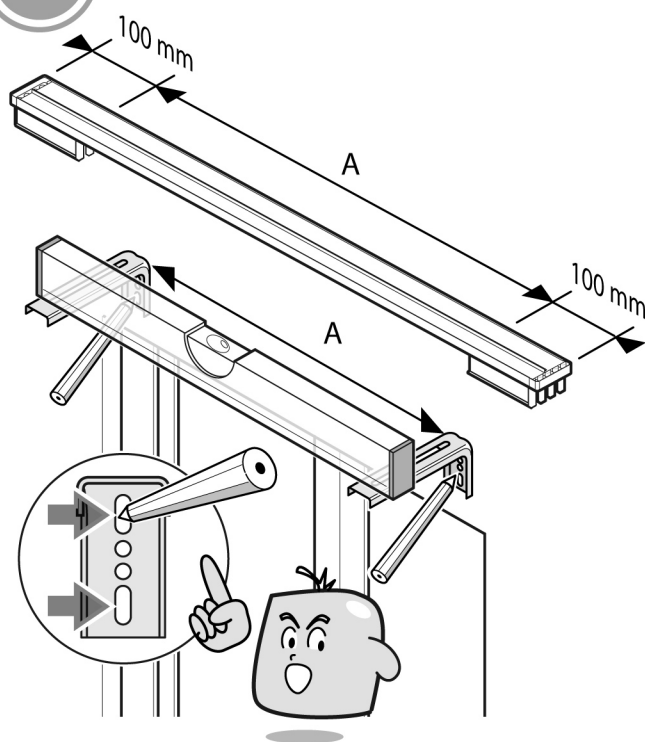
info

Types de manoeuvres



1

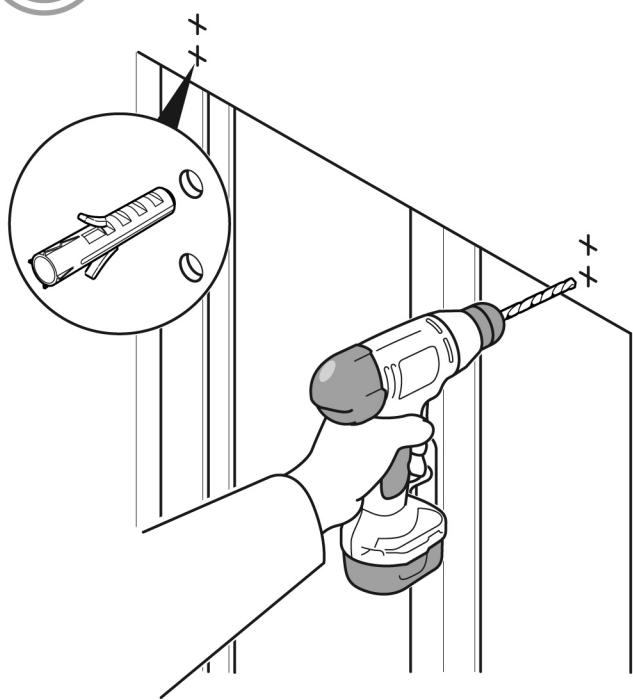
Pose de face – Traçage



Implantez la position des équerres sur le mur en respectant le niveau et l'aplomb.

2

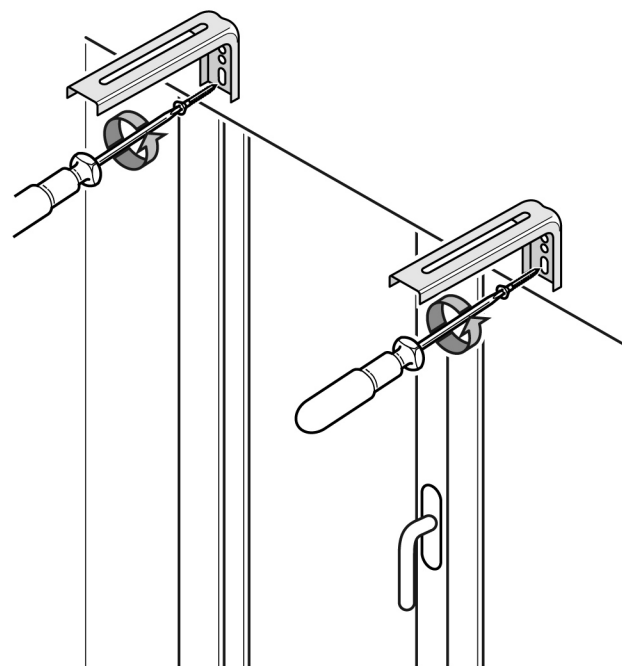
Pose de face – Perçage



Percez à l'aide d'un foret de 6mm puis introduisez les chevilles.

3

Pose de face – Fixation des équerres



Fixez les équerres.

4 Pose de face – Réglage des équerres

Régalez toutes les équerres à égale distance puis bloquez les écrous à l'aide d'une clé de 8.

5 Pose de face – Fixation du rail

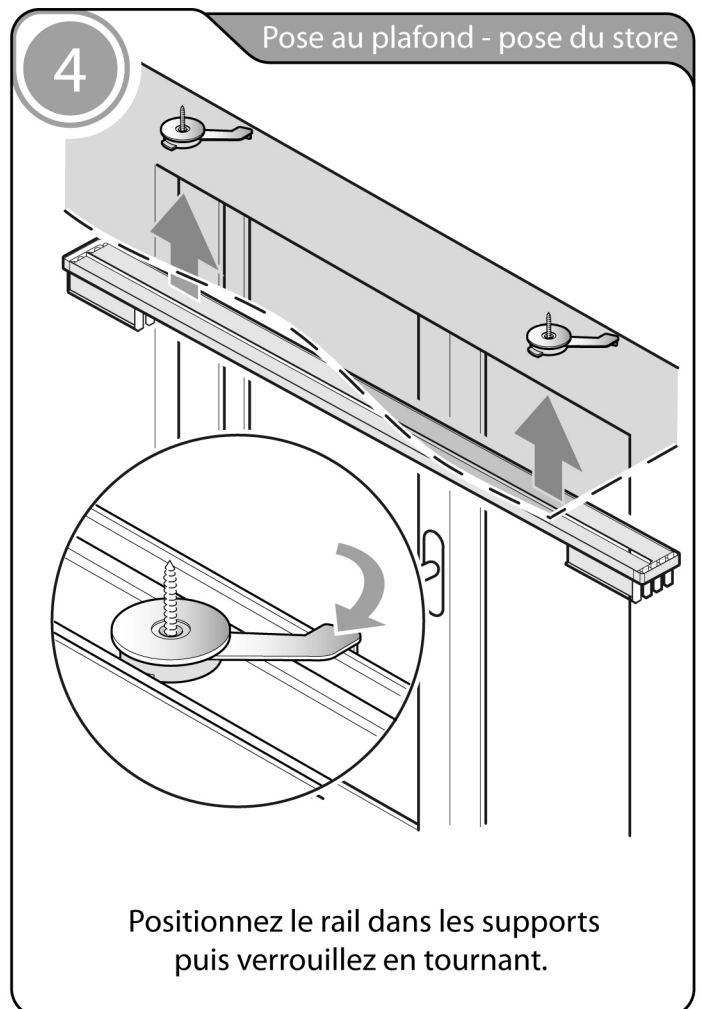
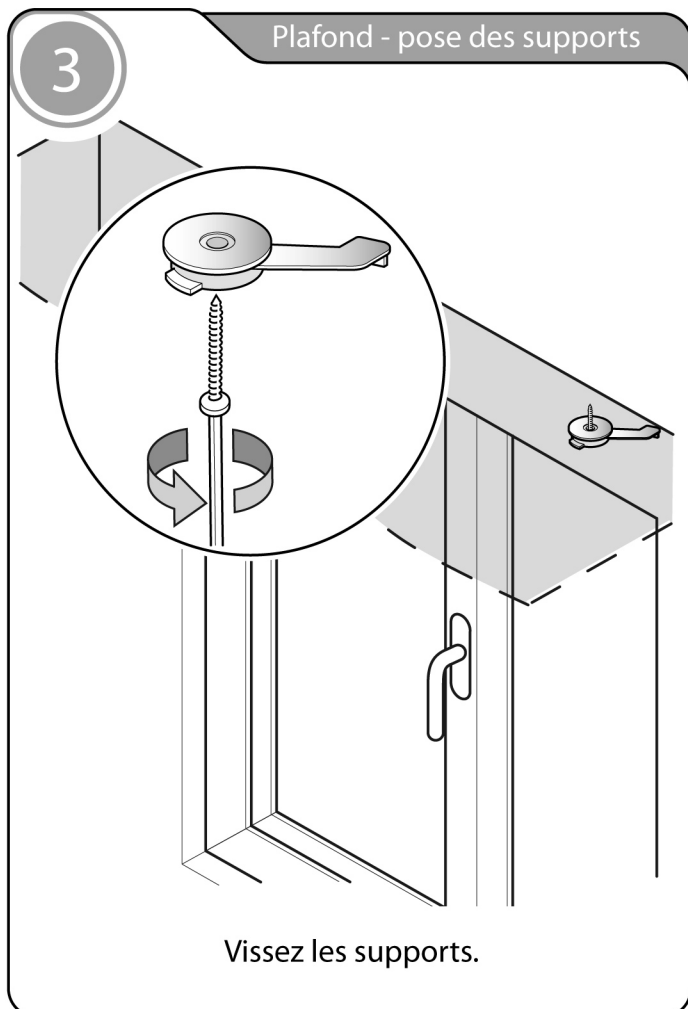
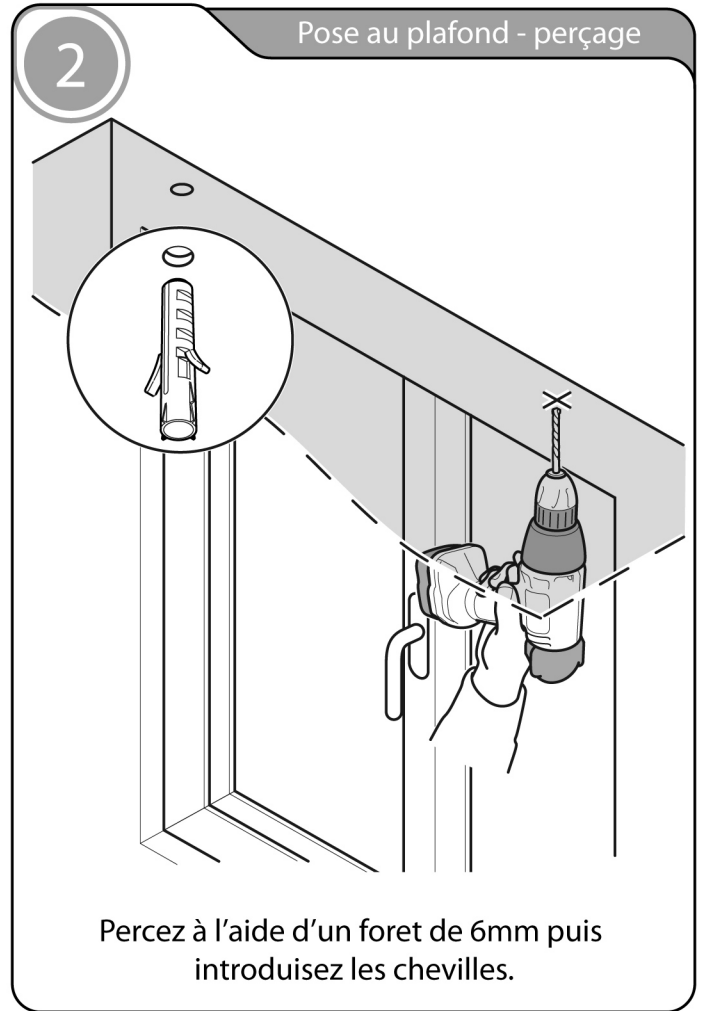
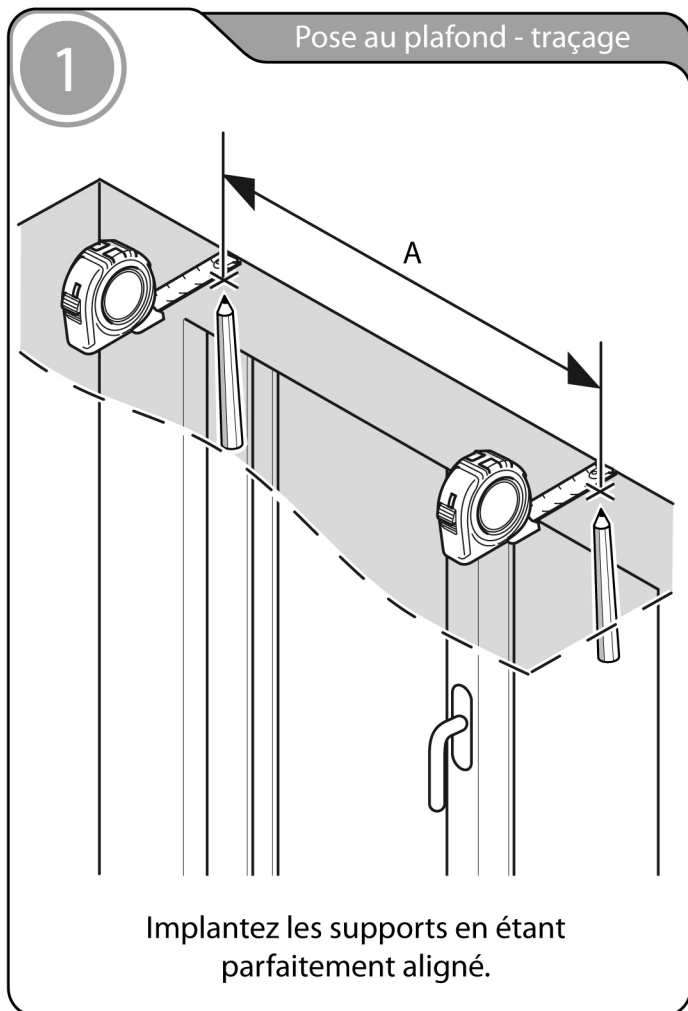
Centrez le rail par rapport à la baie puis verrouillez les supports en tournant.

6 Implantation des panneaux

Disposez les panneaux sur le profil Velcro.

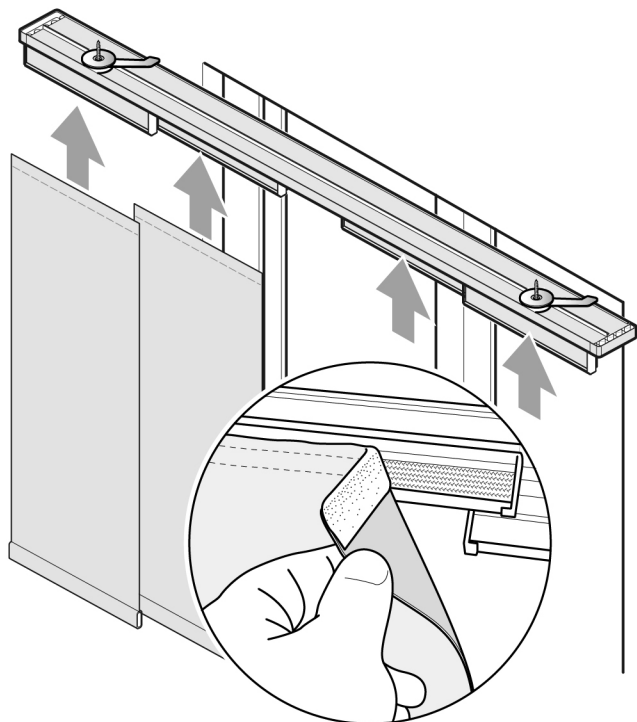
7 Test

Vérifiez le bon fonctionnement de votre store.



5

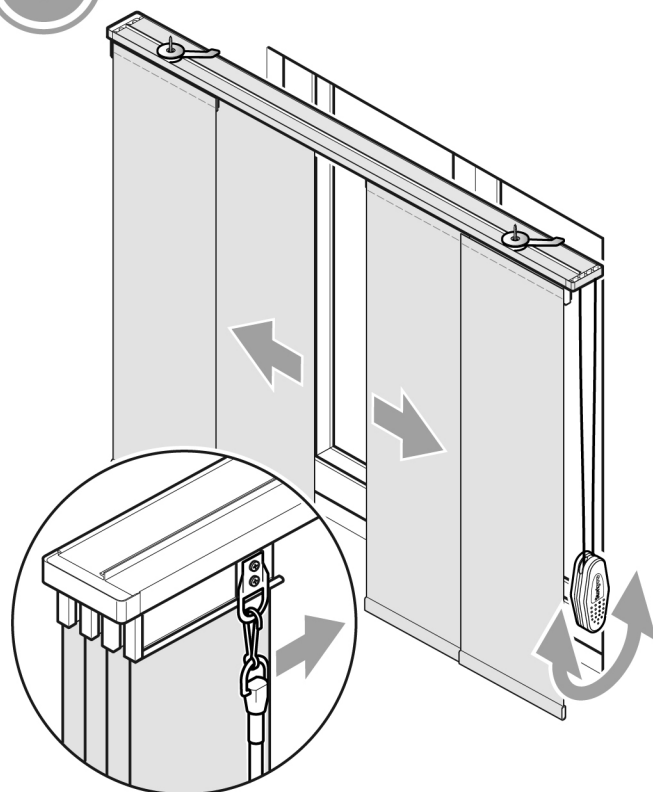
Installation des panneaux.



Disposez les panneaux sur le profil Velcro

6

Test



Vérifiez le bon fonctionnement de votre store.

GARANTIES

Tous nos produits sont garantis deux ans contre tout vice de fabrication conformément à nos conditions générales des ventes.

Est exclu de la garantie tout défaut provenant d'une installation non-conforme, négligence du produit lors de la manipulation ou du mauvais entretien.

