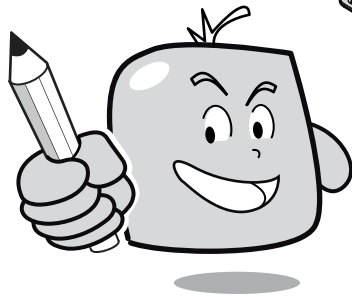
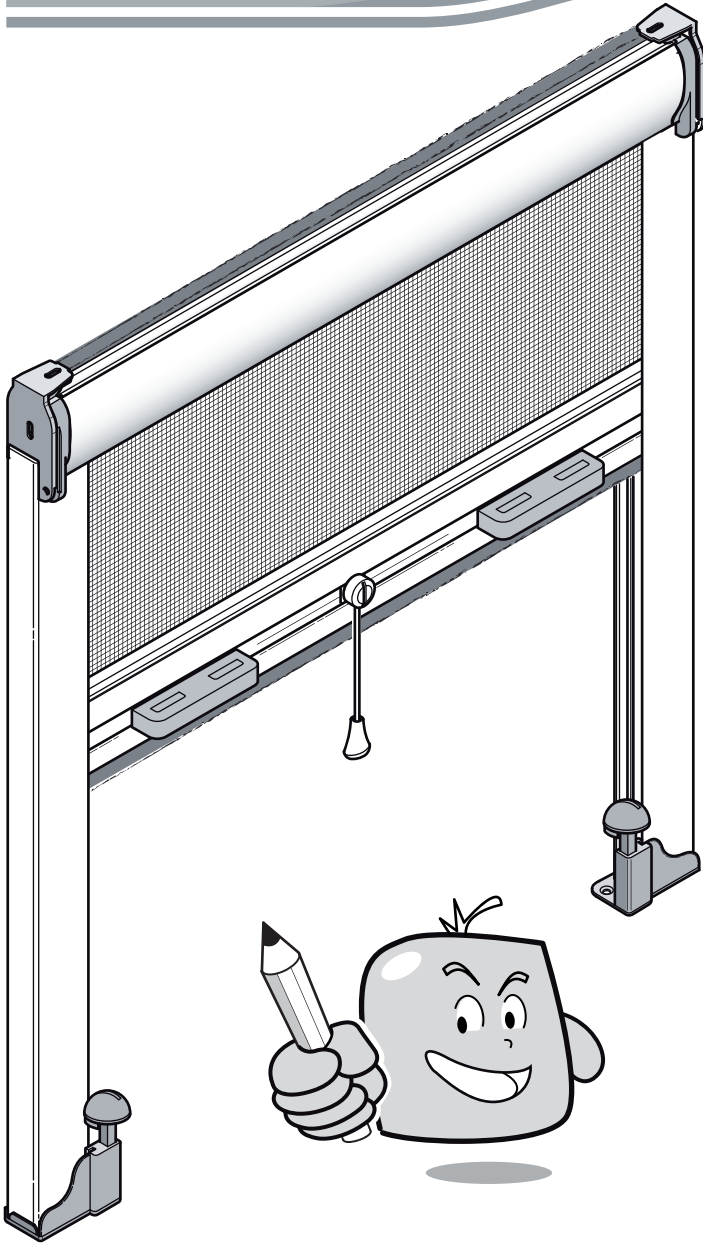


Stores & Moustiquaires
La référence qualité prix

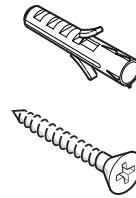
GUIDE DE POSE

Moustiquaire Recoupable

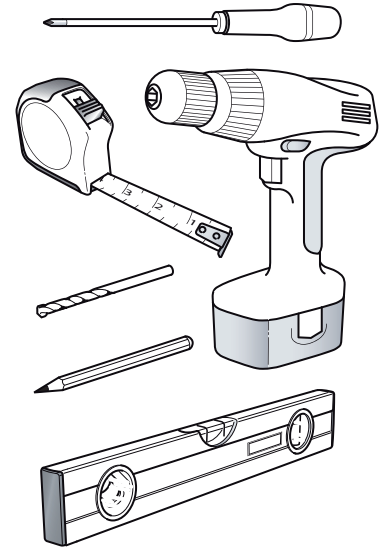


MONTAGE
1 personne

Quincaillerie

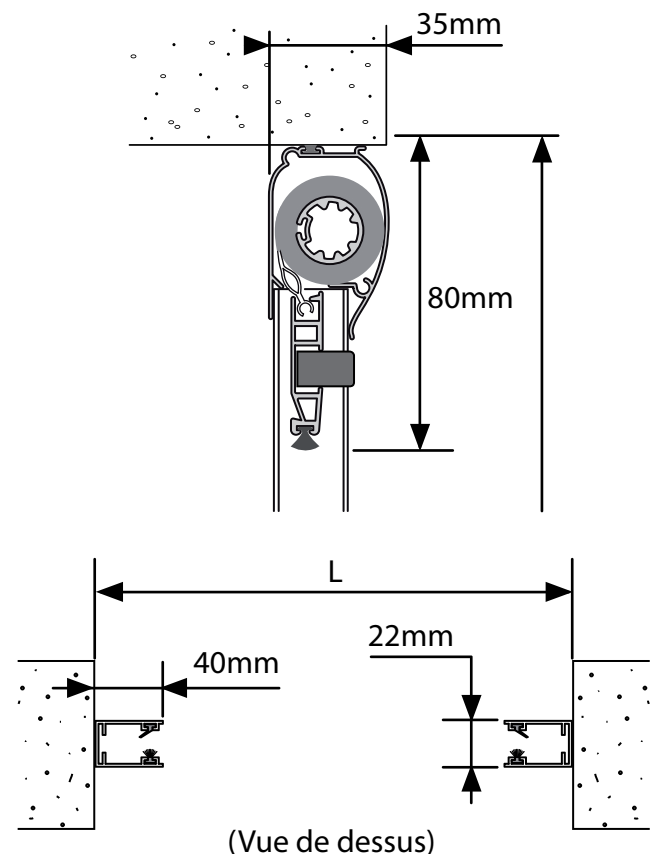


Outils nécessaires

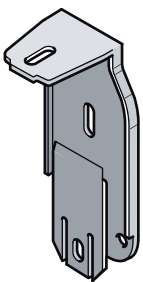


Les différents types de poses

Pose entre tableaux

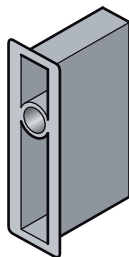


Accessoires fournis

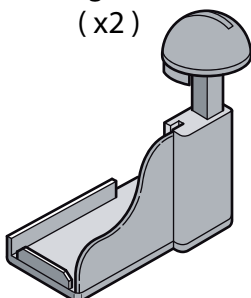


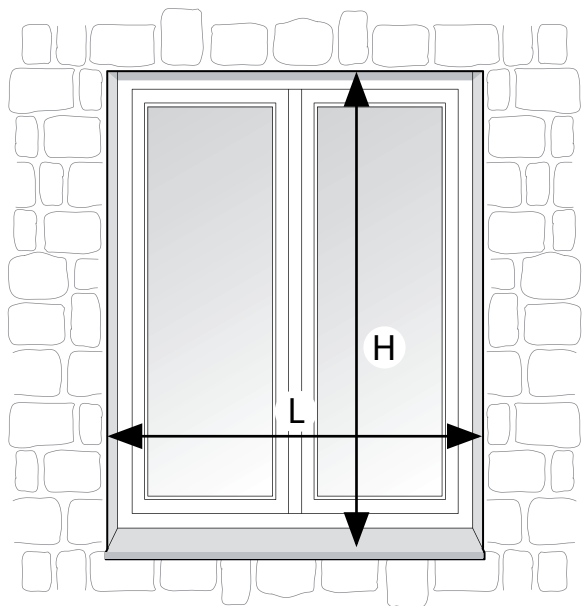
Support PVC
(x2)

Arrêt réglable PVC
(x2)

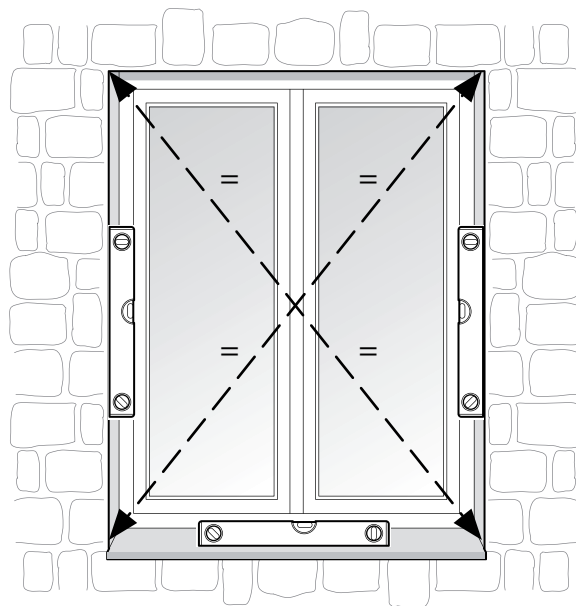


Guide vis





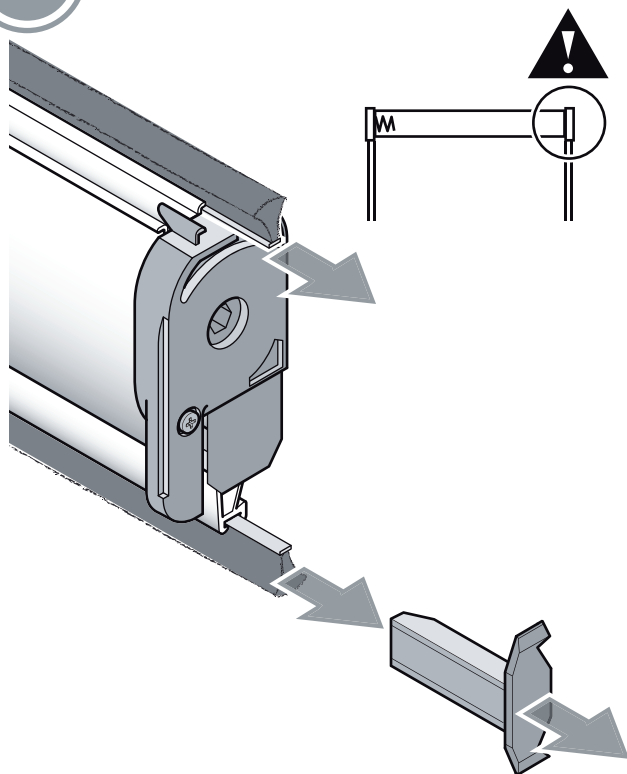
Les dimensions se comprennent « Hors Tout », c'est-à-dire l'intérieur de l'embrasure en Largeur comme en Hauteur.



Vérifiez le niveau, l'équerrage et la résistance du support dans lequel vient se fixer le produit. Si des faux niveaux, faux aplombs ou faux équerrages apparaissent, prévoyez d'éventuels calages lors de la pose.

1

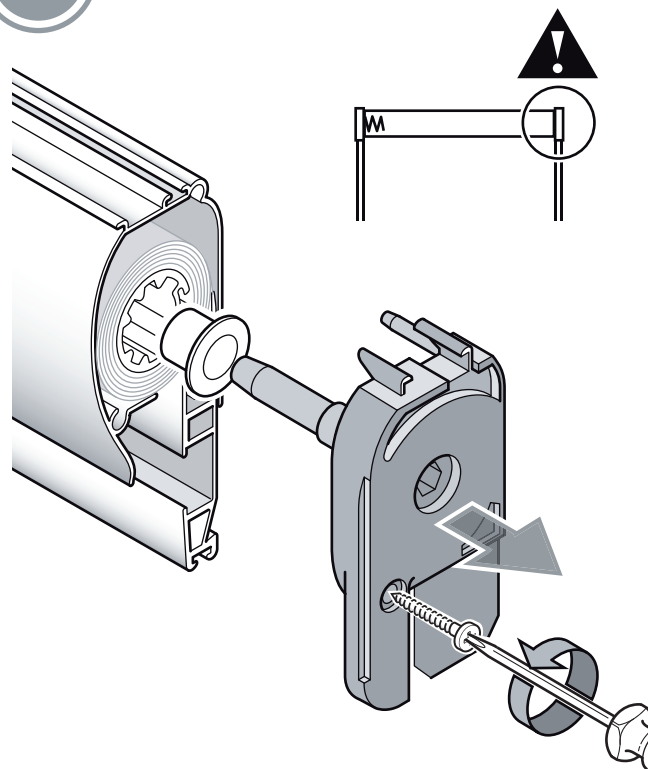
Démontage



Retirez l'embout (partie droite) ainsi que les brosses.

2

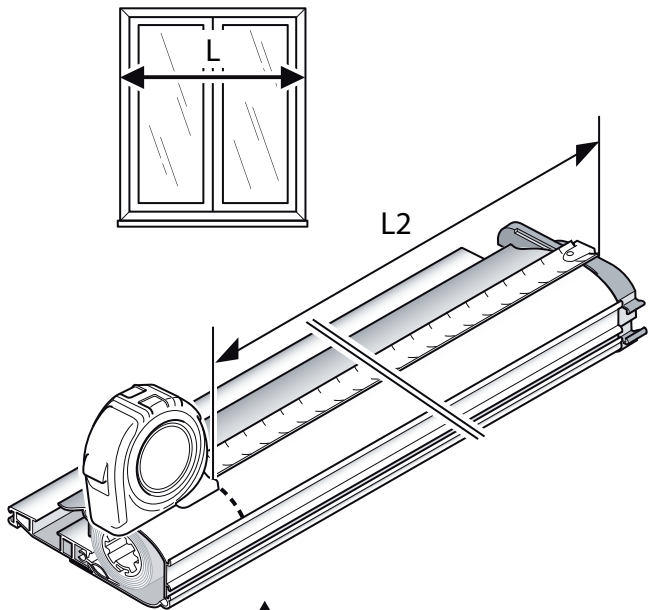
Démontage



Attention : Démontez bien la partie droite, ne pas démonter la partie gauche qui contient le ressort.

3

Traçage

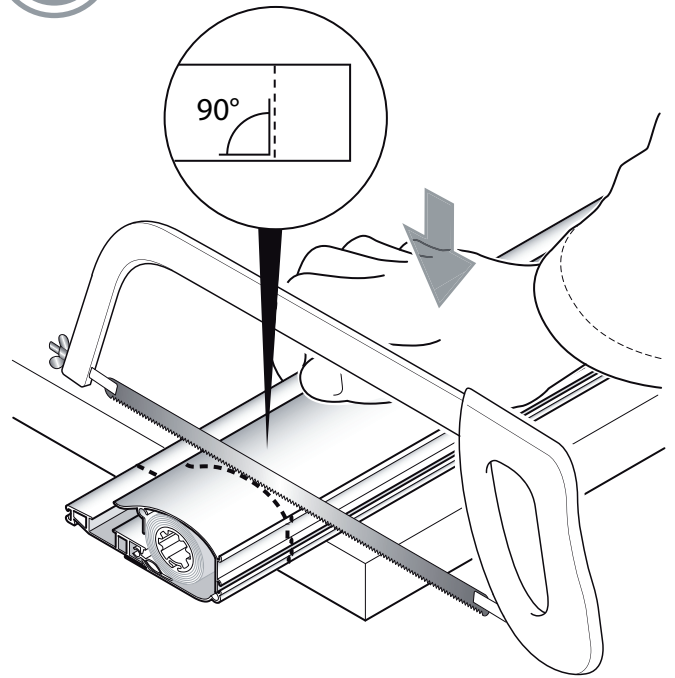


⚠ $L2 = L - 18\text{mm}$

Retirez 18mm à la dimension (L) puis reportez-la sur le coffre.

4

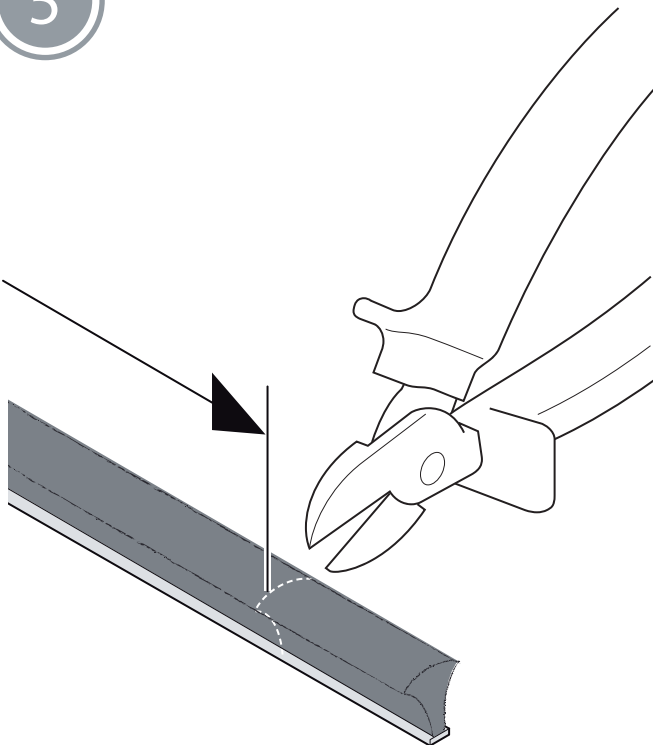
Coupe



Maintenez l'ensemble fermement, puis coupez en étant parfaitement perpendiculaire.

5

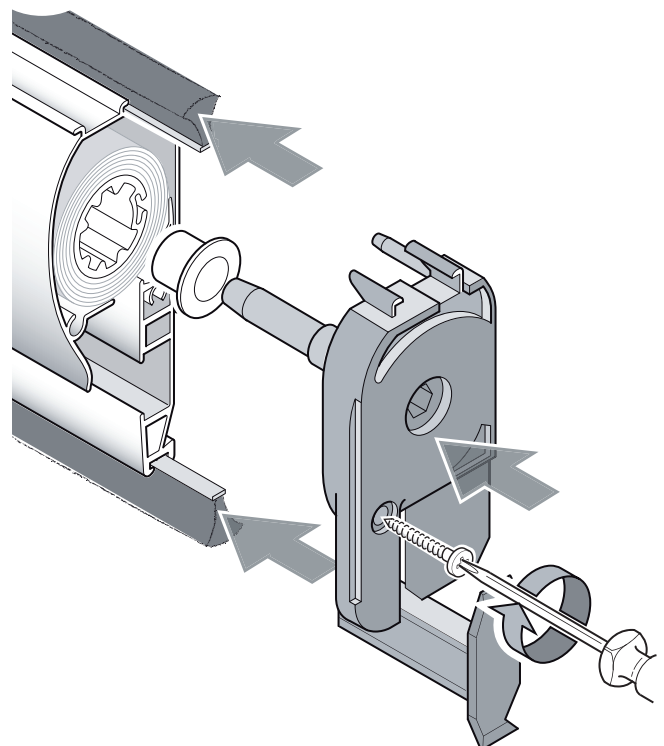
Coupe



Coupez proprement les brosses.

6

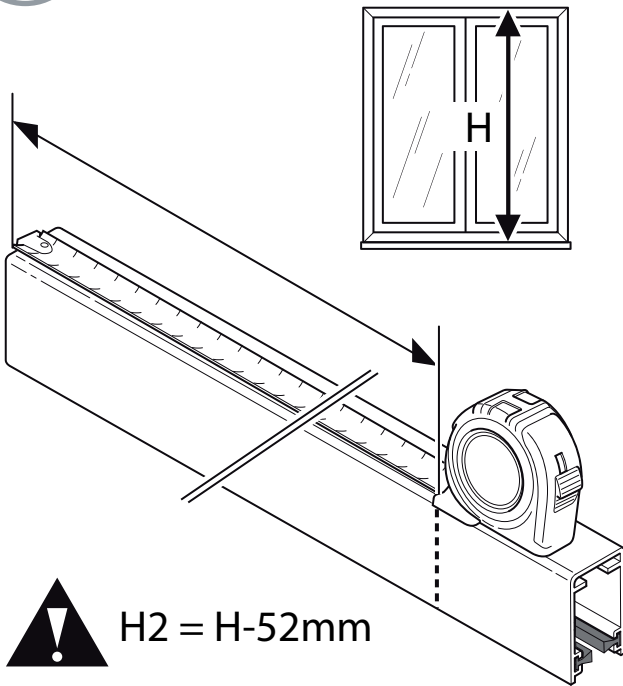
Remontage



Emboîtez et vissez les embouts.

7

Coulisses - traçage

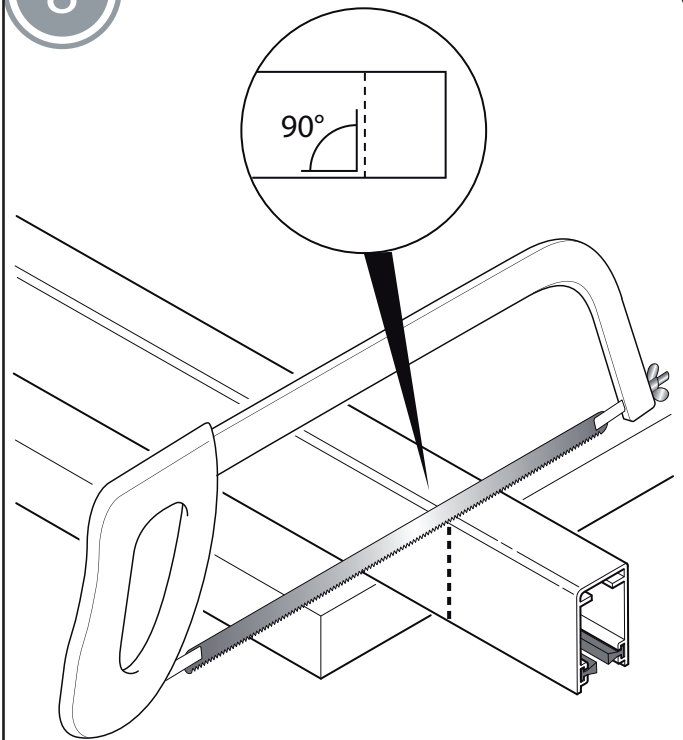


$$H_2 = H - 52\text{mm}$$

Retirez 52 mm à la dimension (H) puis reportez-la sur vos coulisses.

8

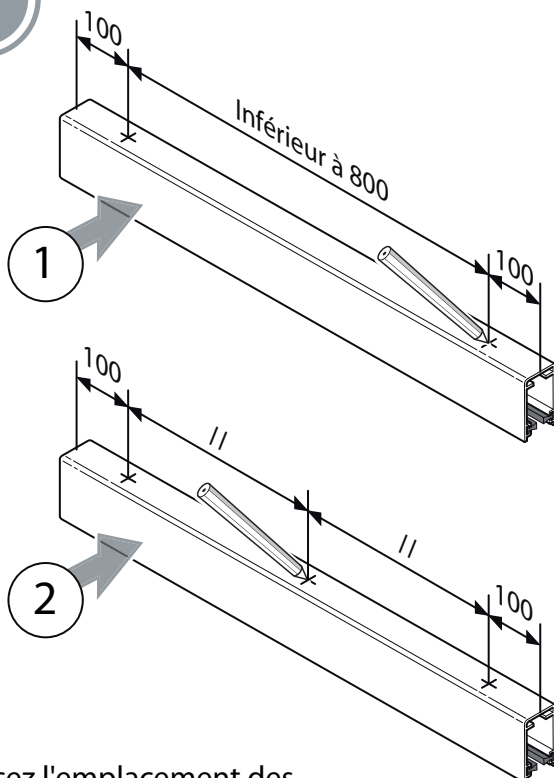
Coulisses - coupe



Coupez en étant parfaitement perpendiculaire.

9

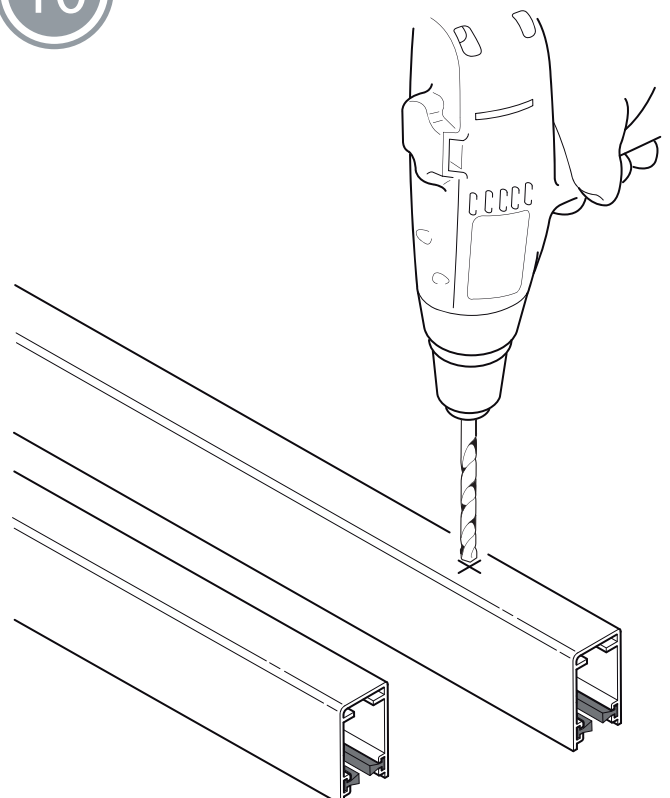
Coulisses - traçage



Tracez l'emplacement des trous à 100mm des extrémités (Cas N°1).
Si l'intervalle entre ces deux trous est supérieur à 800mm, (Cas N°2).

10

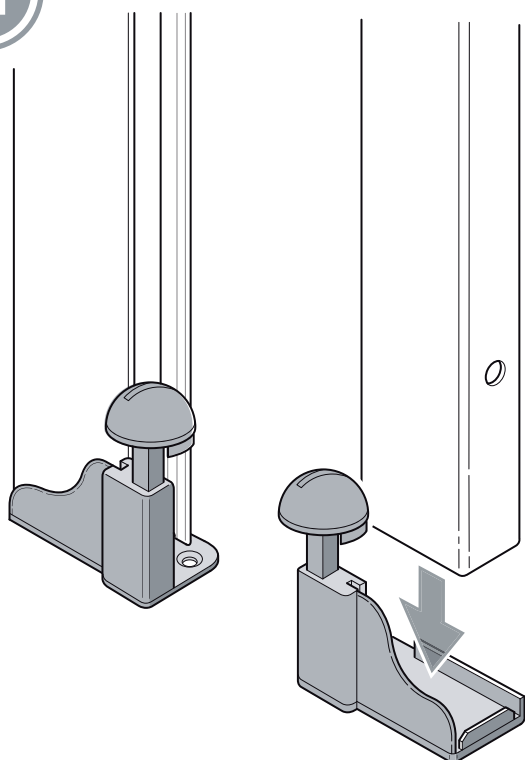
Coulisses - perçage



Percez les coulisses avec un foret de 3,5mm aux emplacements des trous.

11

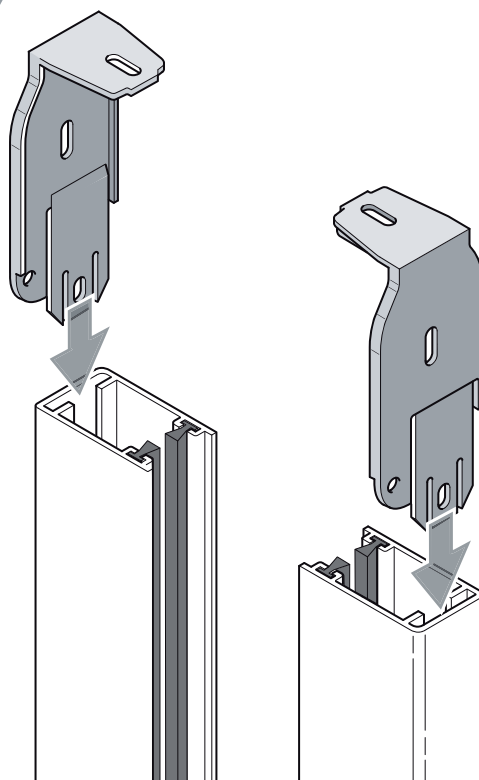
Coulisses - montage



Emboîtez les arrêts bas dans les coulisses.

12

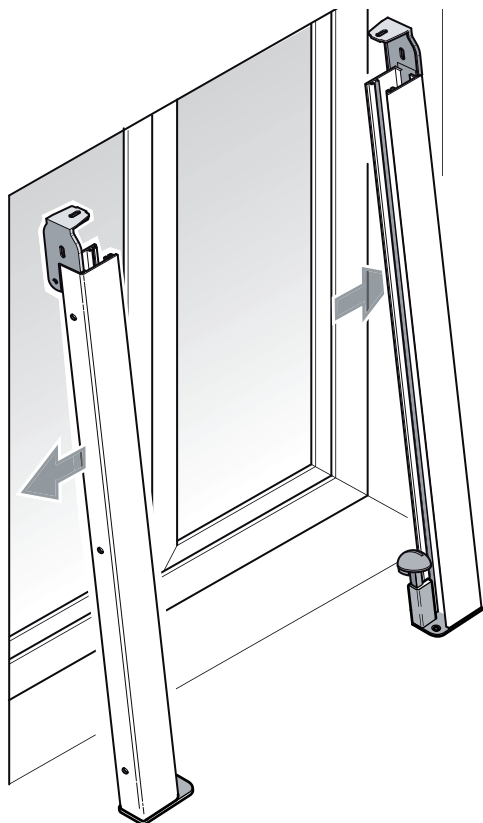
Coulisses - montage



Emboîtez les supports haut dans la rainure des coulisses.

13

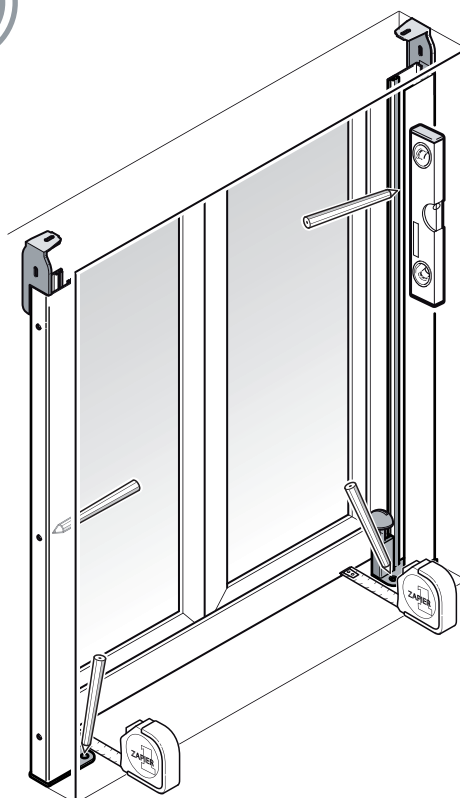
Coulisses - traçage



Positionnez les coulisses de part et d'autre du tableau de la fenêtre.

14

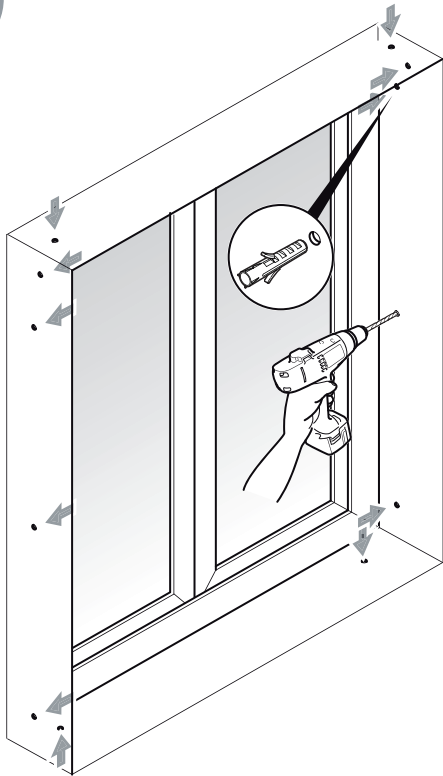
Coulisses - traçage



Placez-les parfaitement d'aplomb et à égale distance de la fenêtre. Marquez chaque trou.

15

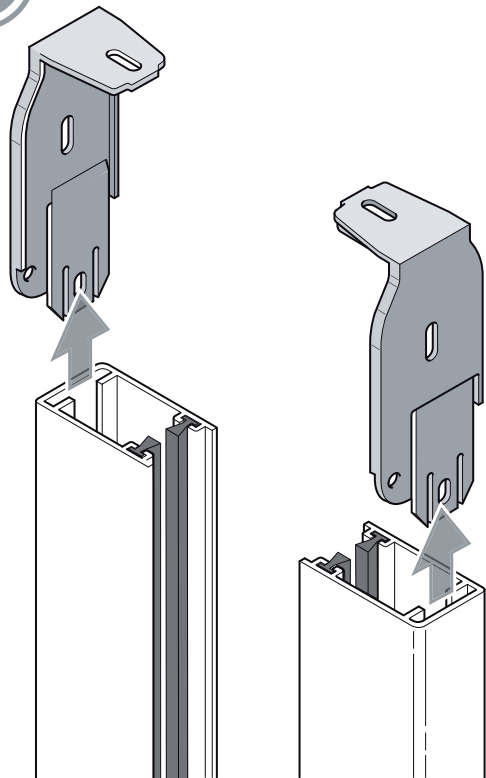
Perçage et chevillage



Percez des trous à l'aide d'un foret de 5mm. Placez les chevilles.

16

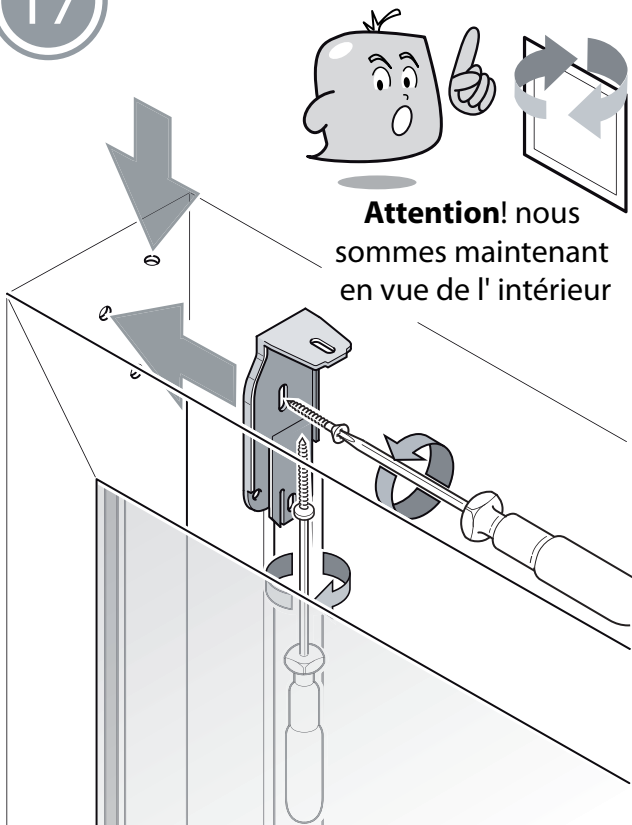
Coulisses - démontage



Retirez les supports.

17

Accessoires PVC - pose

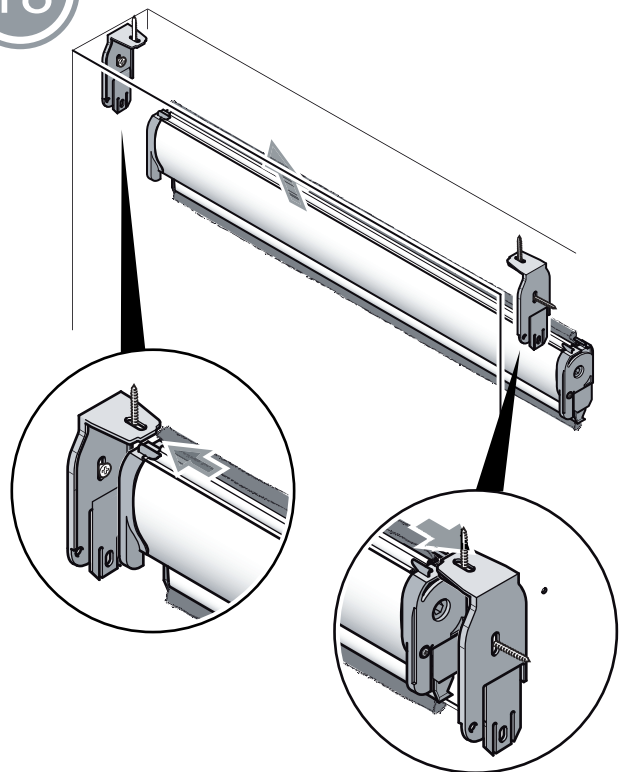


Attention! nous sommes maintenant en vue de l'intérieur

Fixez les embouts hauts à l'aide des vis cruciforme.

18

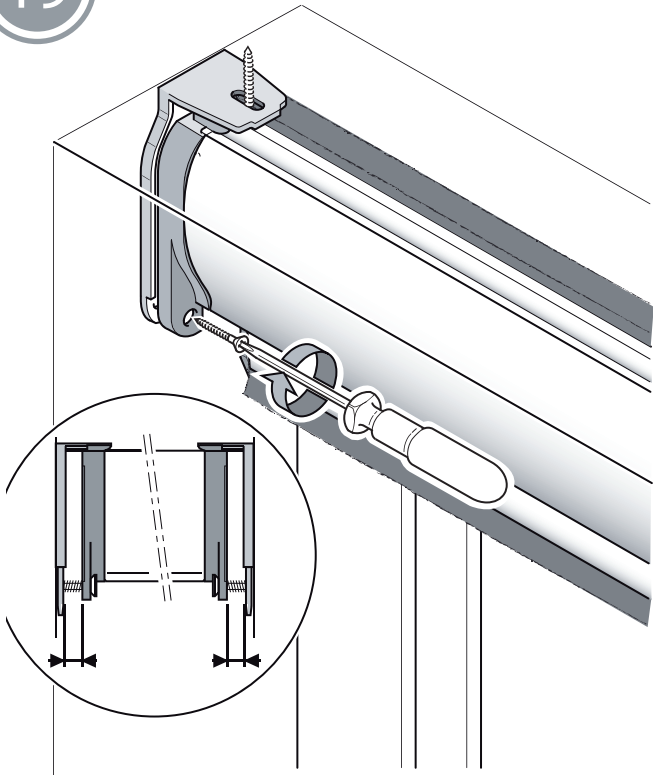
Coffre - pose



Clippez le coffre dans les rainures des supports PVC

19

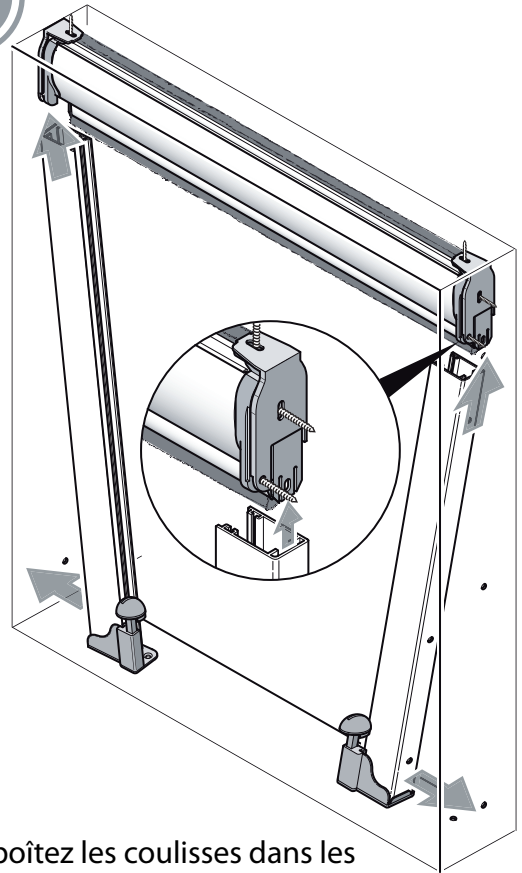
Coffre - pose



Fixez le coffre sans forcer sur les supports PVC pour laisser du jeu.

20

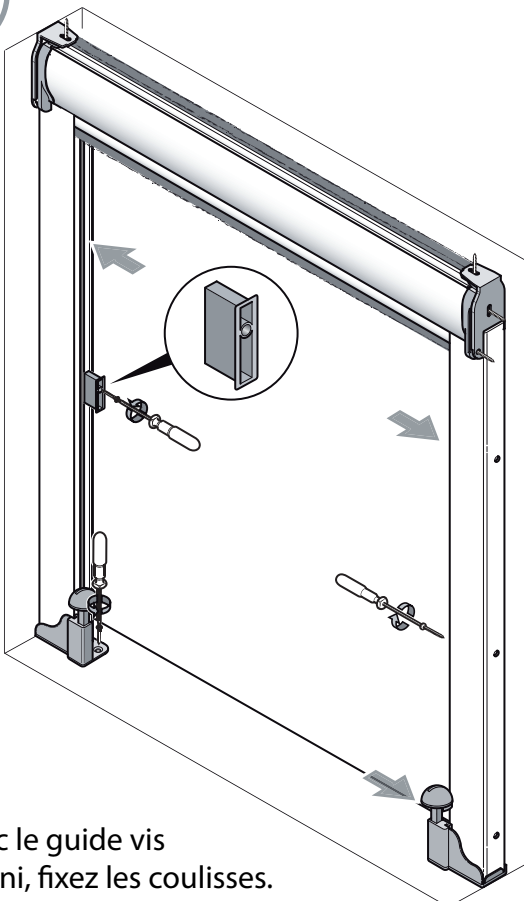
Coulisses - pose



Emboîtez les coulisses dans les pattes des supports PVC.

21

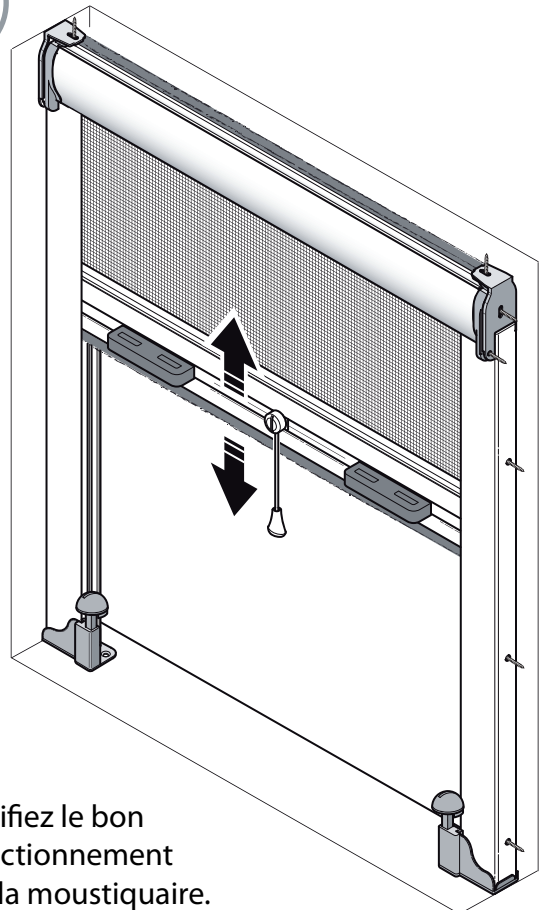
Coulisses - pose



Avec le guide vis fourni, fixez les coulisses.

22

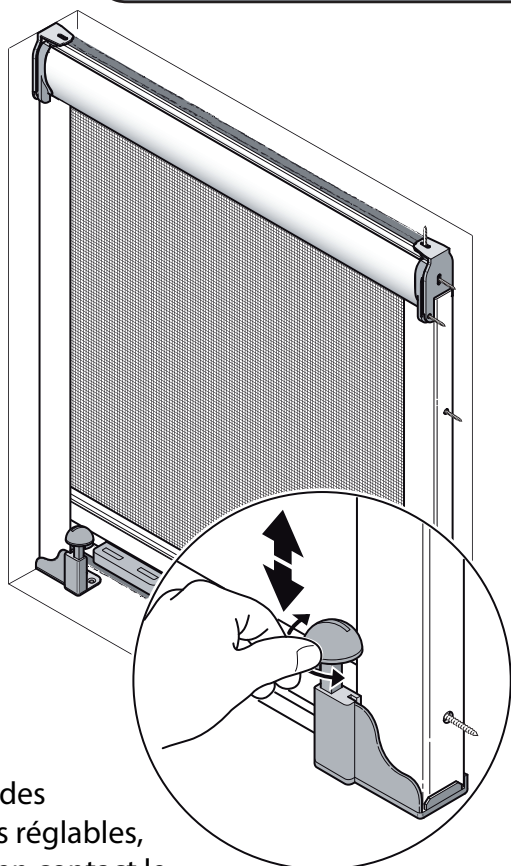
Test



Vérifiez le bon fonctionnement de la moustiquaire.

23

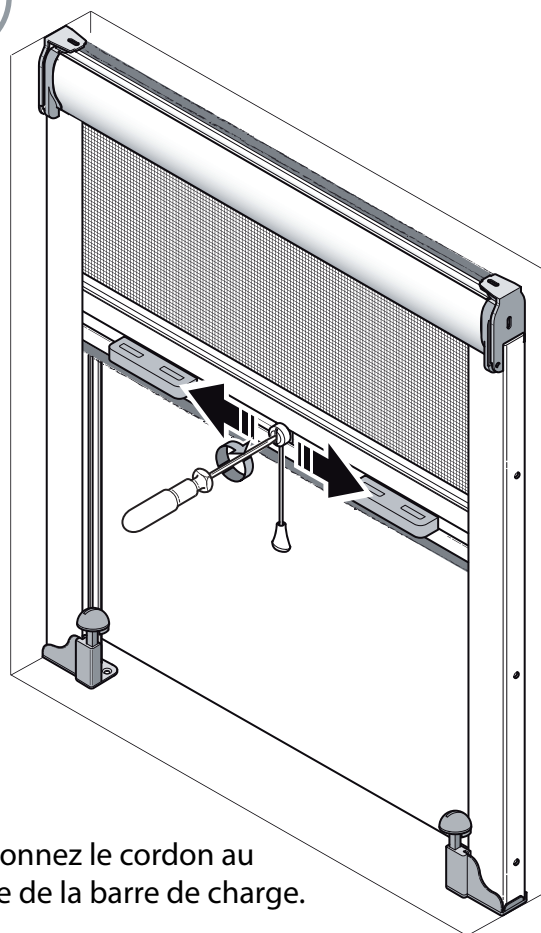
Réglage



A l'aide des crochets réglables, mettez en contact le joint brosse avec l'appui de fenêtre.

24

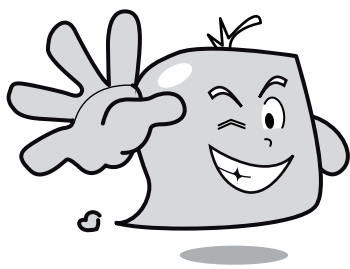
Réglage



Positionnez le cordon au centre de la barre de charge.

Garantie

Tous nos produits sont garantis un an contre tout vice de fabrication conformément à nos conditions générales des ventes.
Est exclu de la garantie tout défaut provenant d'une installation non-conforme, négligence du produit lors de la manipulation ou du mauvais entretien.



Stores&Moustiquaires
La référence qualité prix