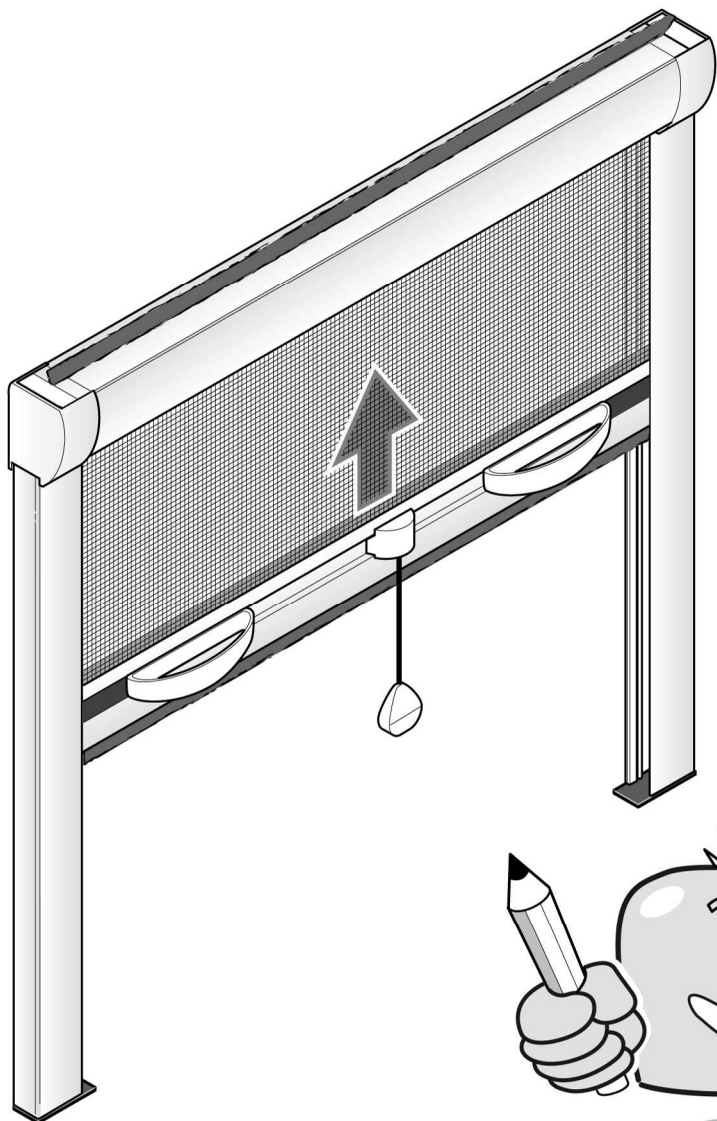


Stores & Moustiquaires
La référence qualité prix

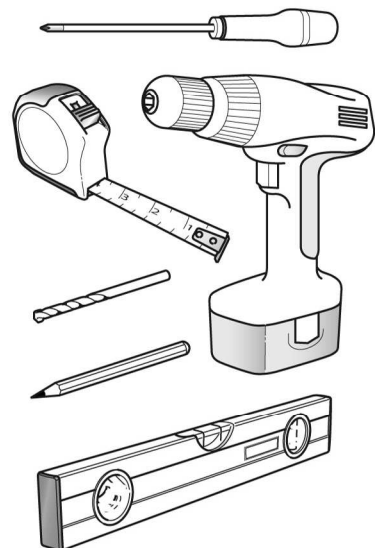
GUIDE DE POSE

Moustiquaire enroulable

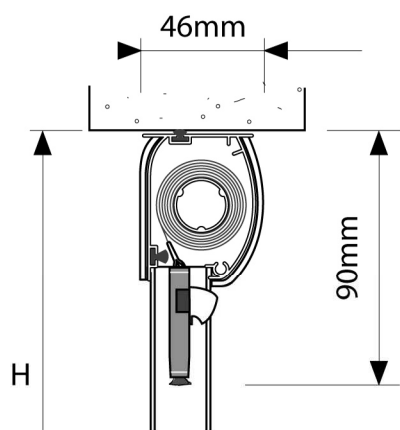


MONTAGE
1 personne

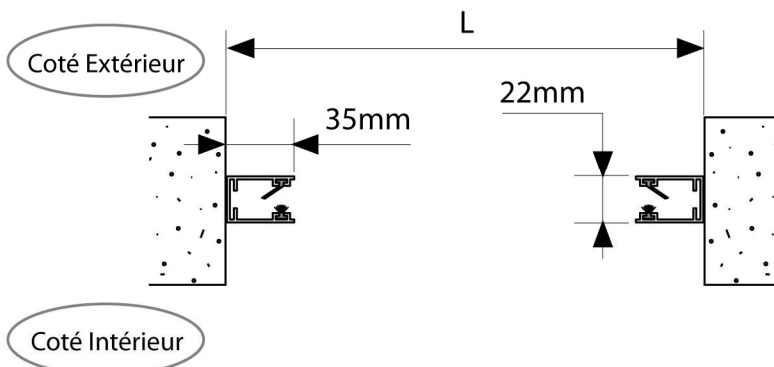
Outils nécessaires



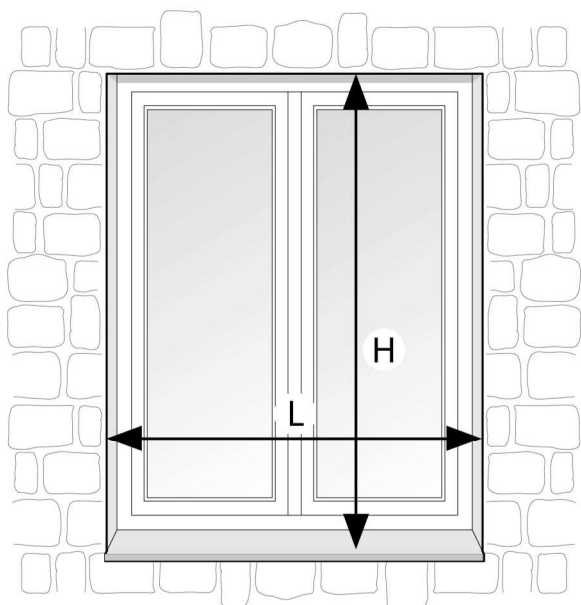
Pose entre tableaux



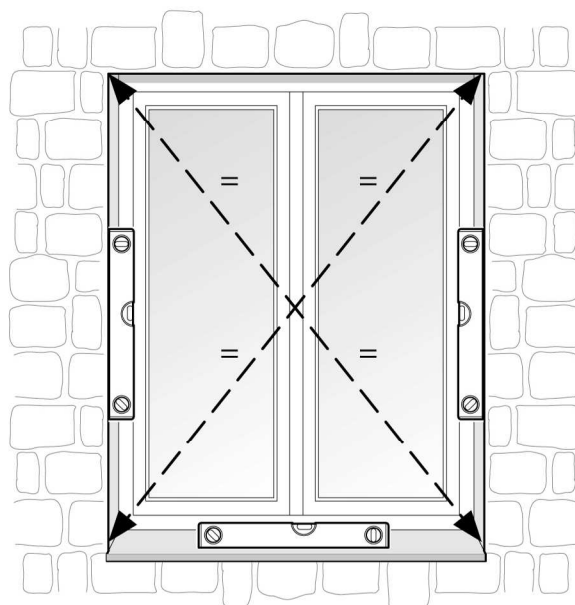
(Vue de dessus)



info



Les dimensions se comprennent « Hors Tout », c'est-à-dire l'intérieur de l'embrasure en Largeur comme en Hauteur.

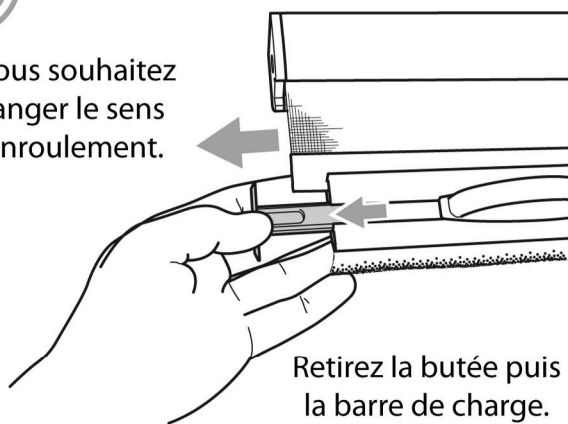


Vérifiez le niveau, l'équerrage et la résistance du support dans lequel vient se fixer le produit. Si des faux niveaux, faux aplombs ou faux équerrages apparaissent, prévoyez d'éventuels calages lors de la pose.

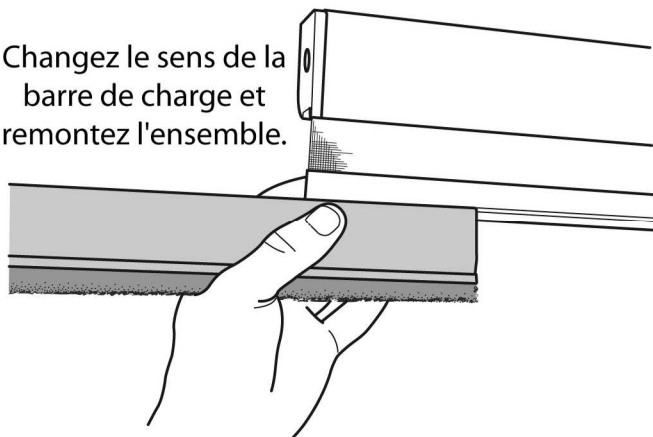
info

Sens d'enroulement

Si vous souhaitez changer le sens d'enroulement.

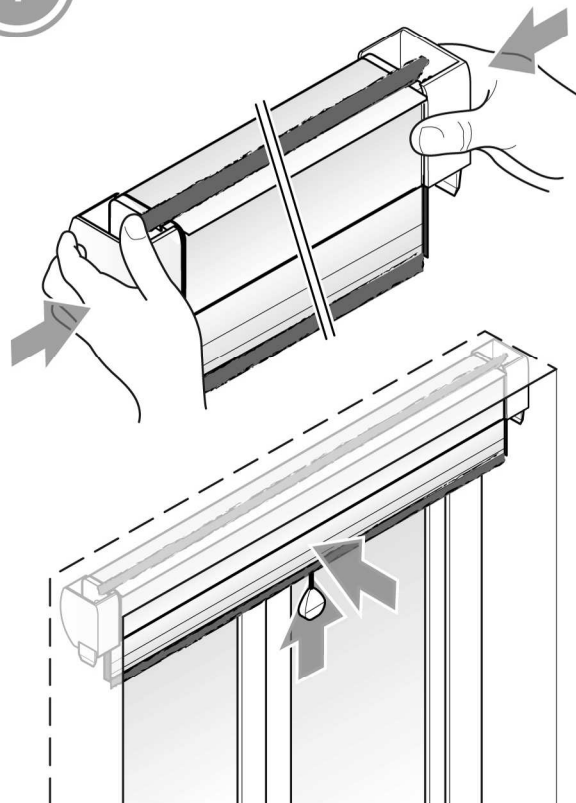


Changez le sens de la barre de charge et remontez l'ensemble.

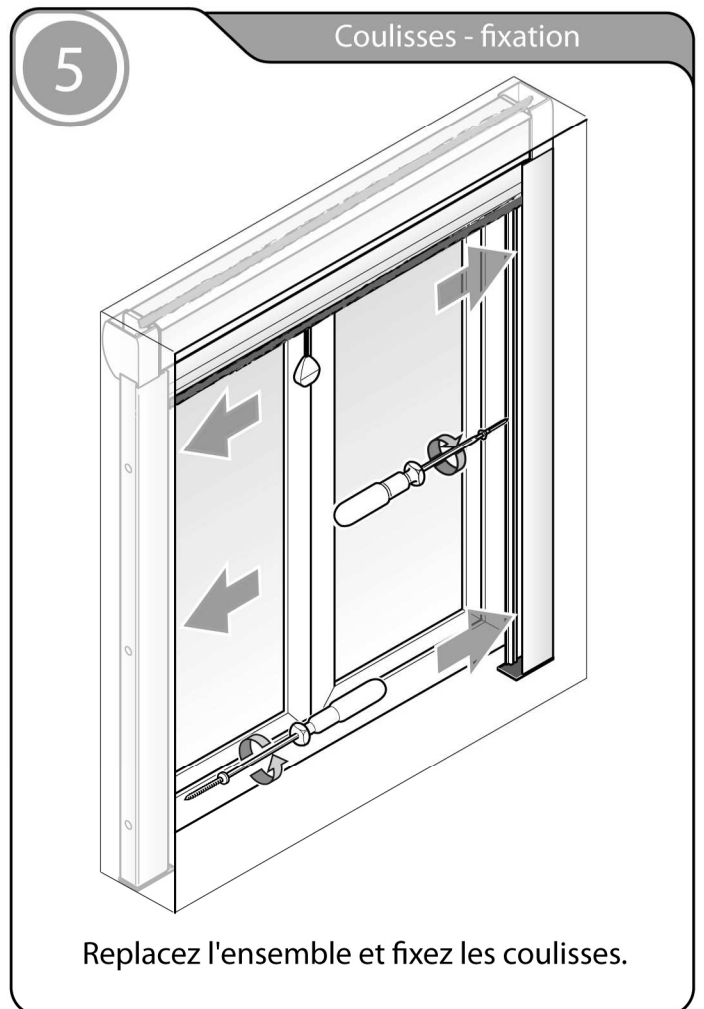
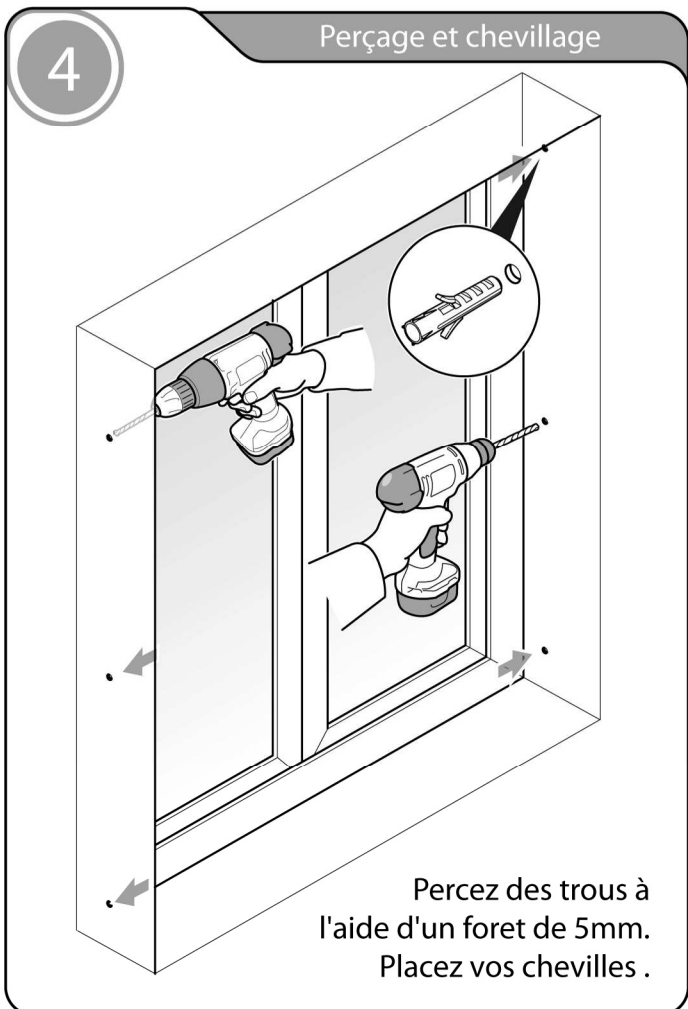
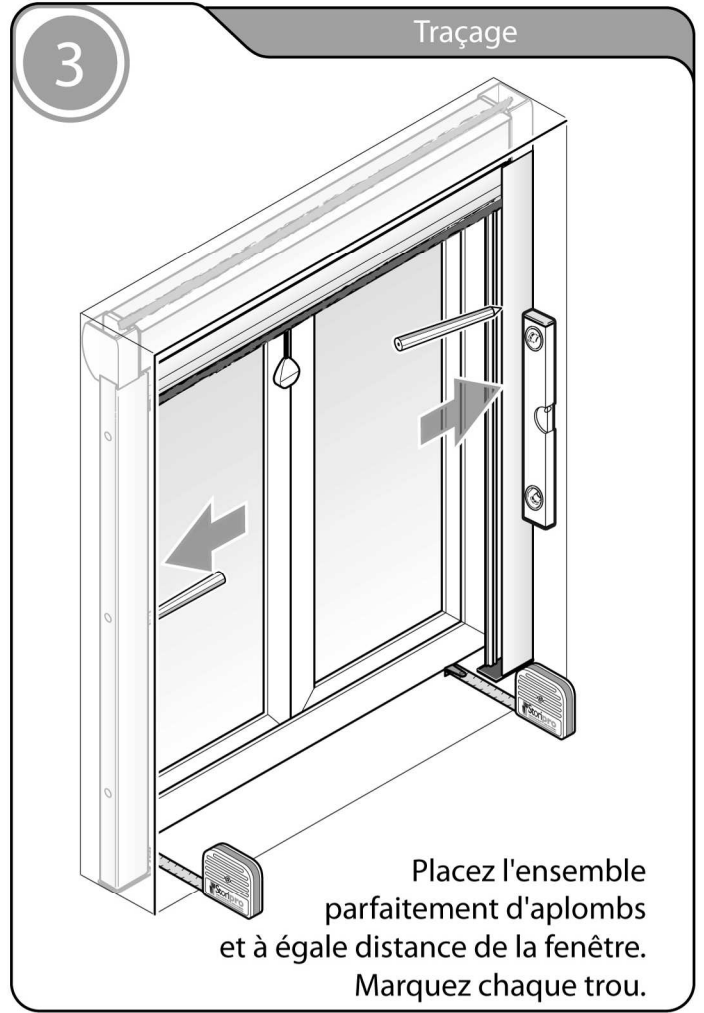
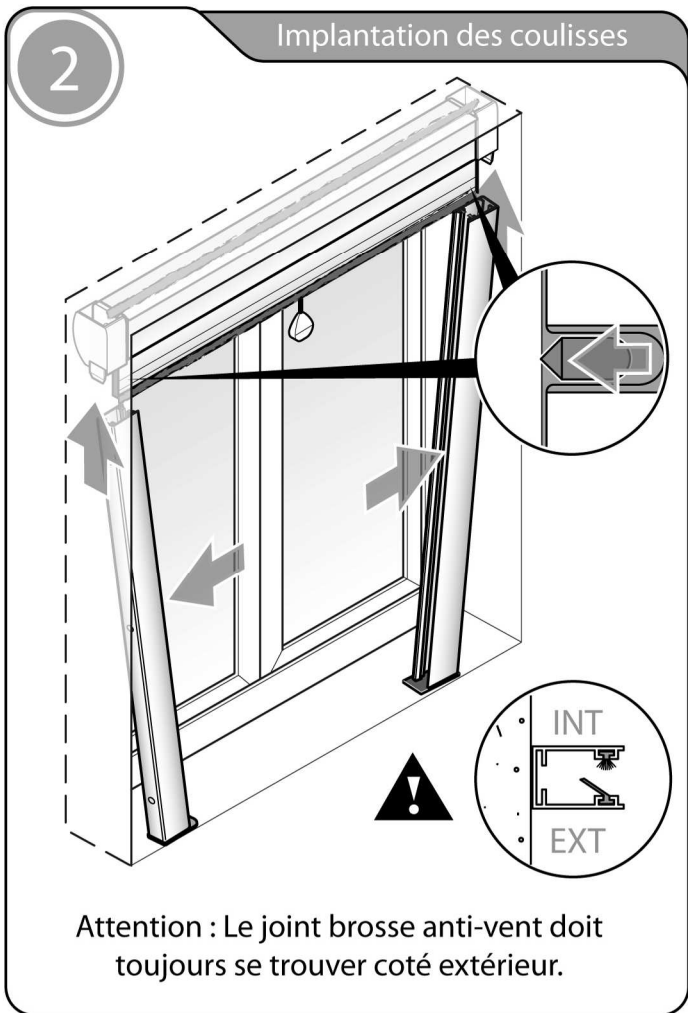


1

Implantation du coffre

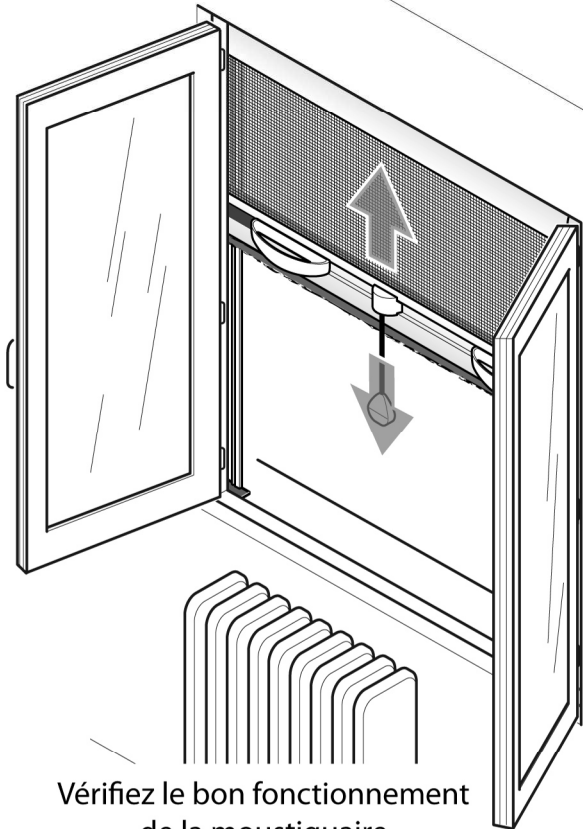


Exercez une pression sur les supports PVC puis positionnez le coffre.



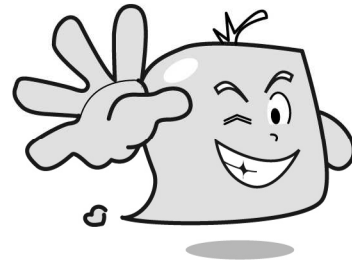
6

Test



Vérifiez le bon fonctionnement de la moustiquaire.

Garantie



Tous nos produits sont garantis deux ans contre tout vice de fabrication conformément à nos conditions générales des ventes. Est exclu de la garantie tout défaut provenant d'une installation non-conforme, négligence du produit lors de la manipulation ou du mauvais entretien.



Stores & Moustiquaires
La référence qualité prix