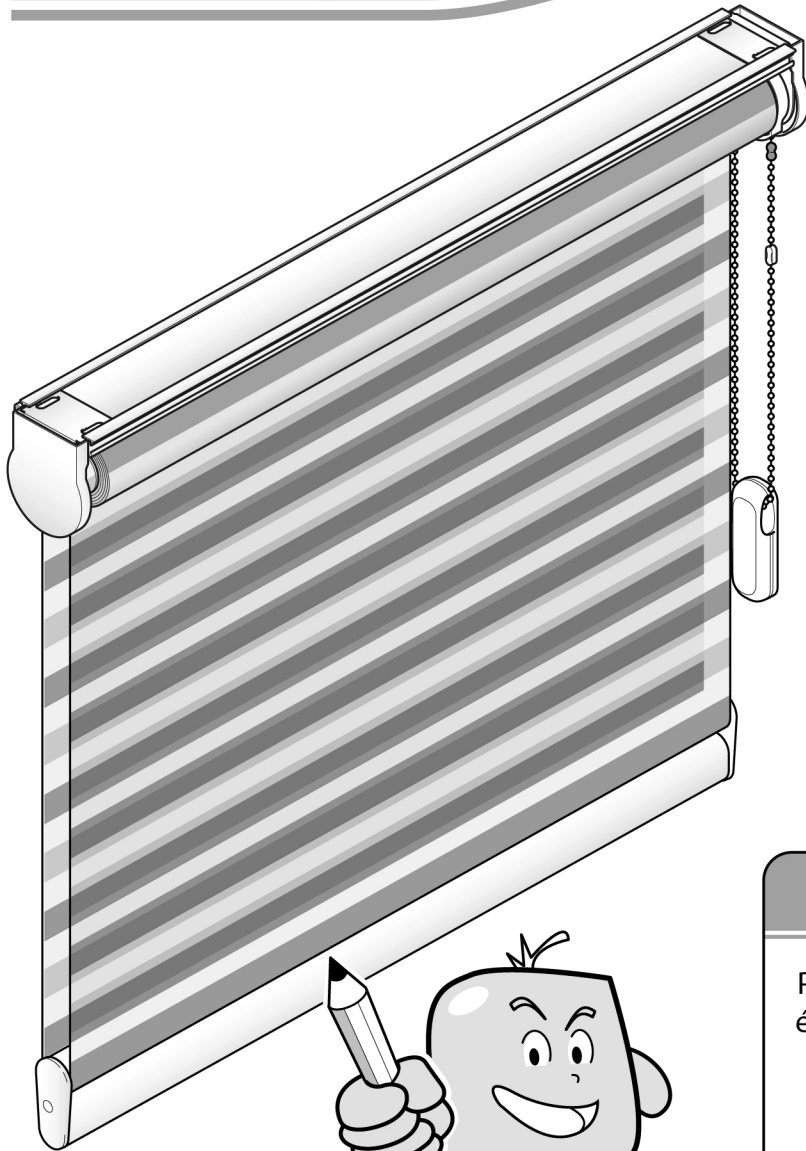


Stores & Moustiquaires
La référence qualité prix

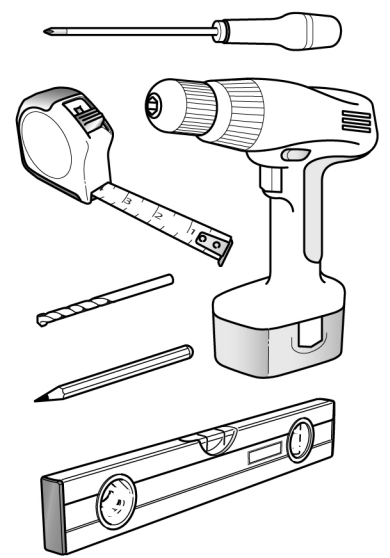
GUIDE DE POSE

Store rouleau Light & View



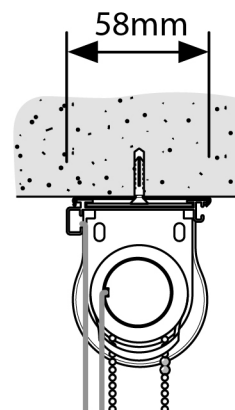
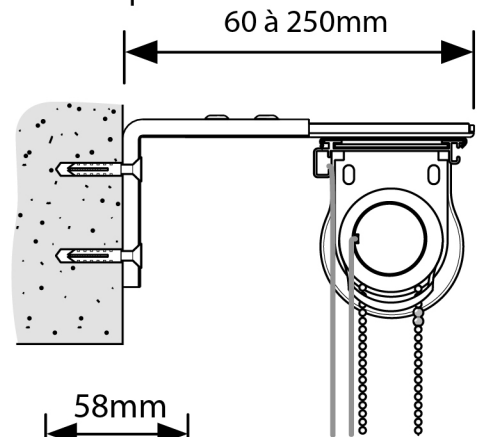
MONTAGE
1 personne

Outils nécessaires



Les différents types de poses

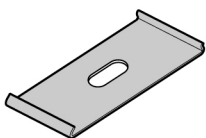
Pose de face avec
équerre de déport



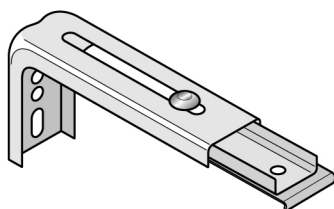
Pose au plafond

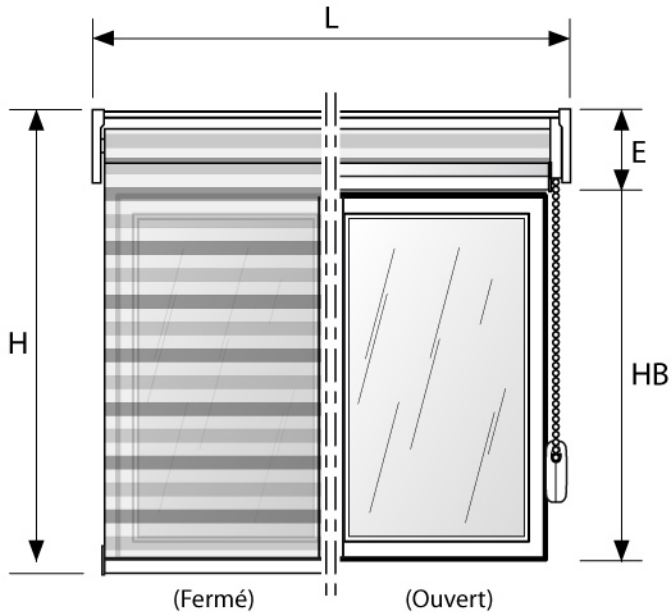
Accessoires fournis

Supports de
fixation

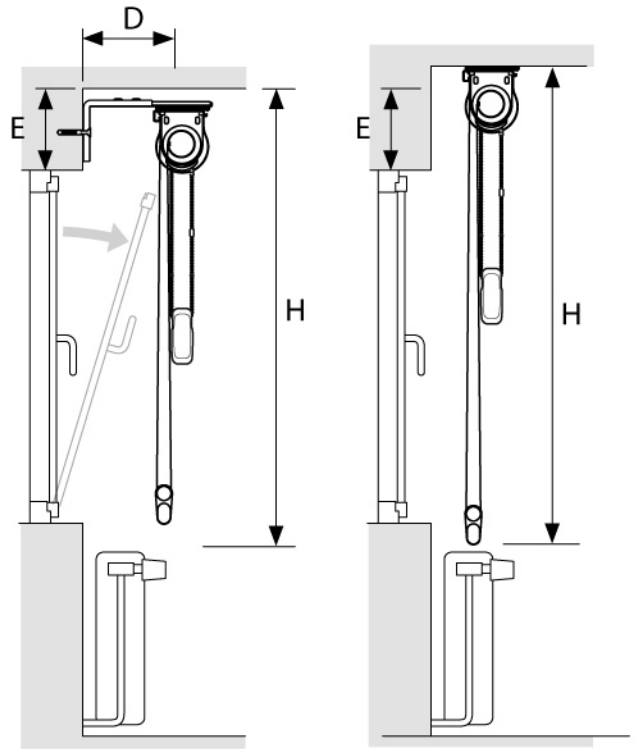


Equerres de déport
(en option)





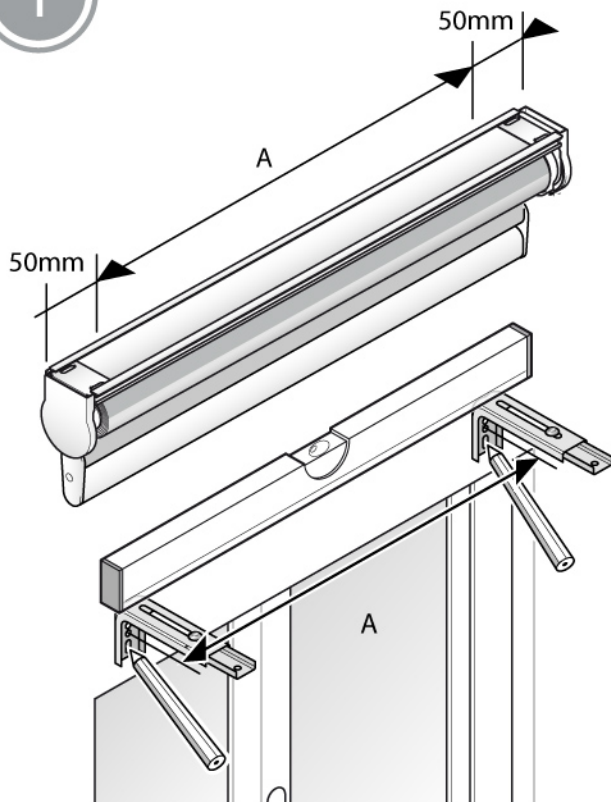
Afin d'éviter que le store, une fois replié, ne vienne dans l'emprise de la baie, ajoutez l'encombrement (E) à la hauteur de la baie (HB).



Calculez la distance (D) en fonction des éléments existants afin d'assurer le bon fonctionnement du store et de la fenêtre.

1

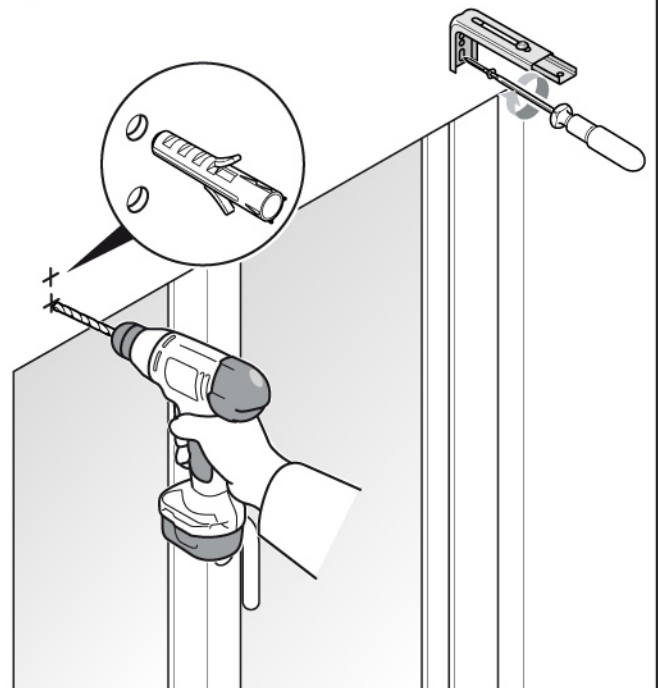
Pose de face



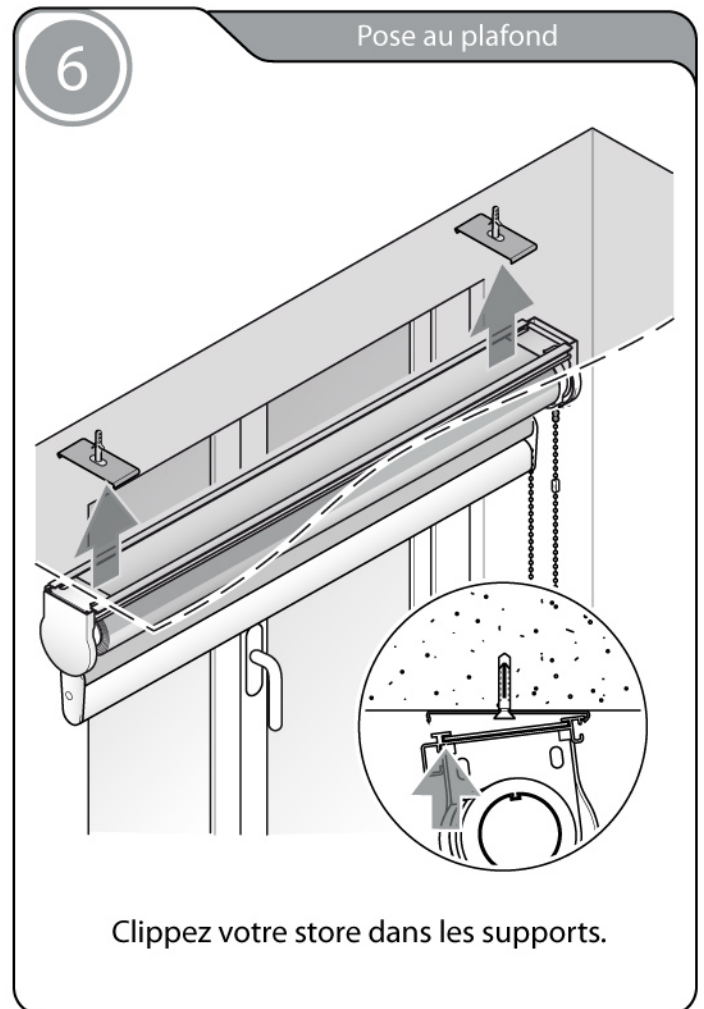
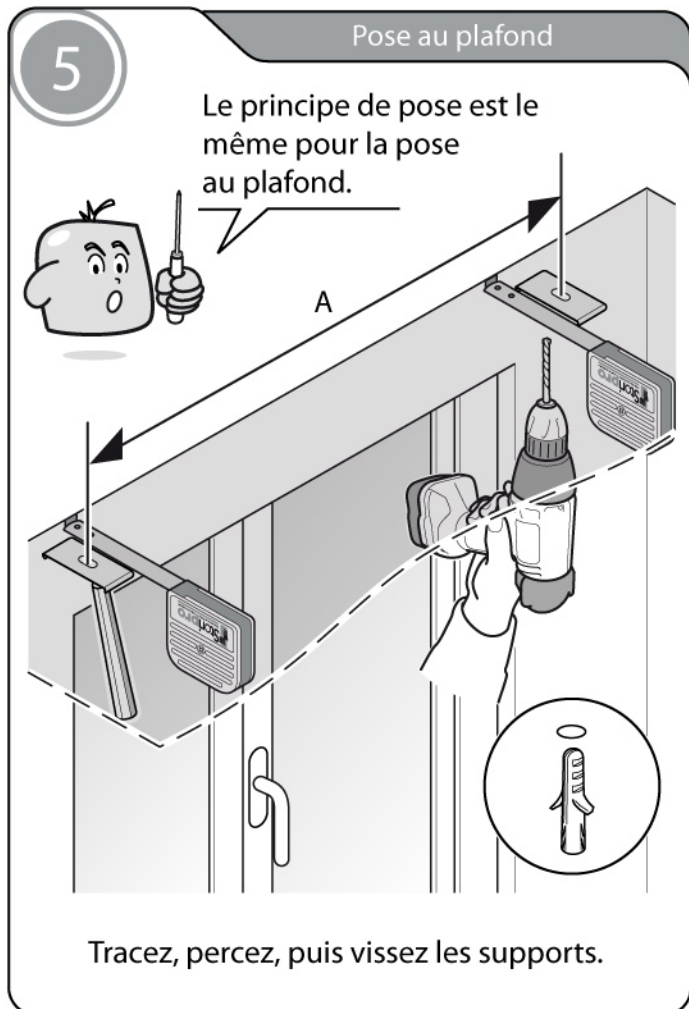
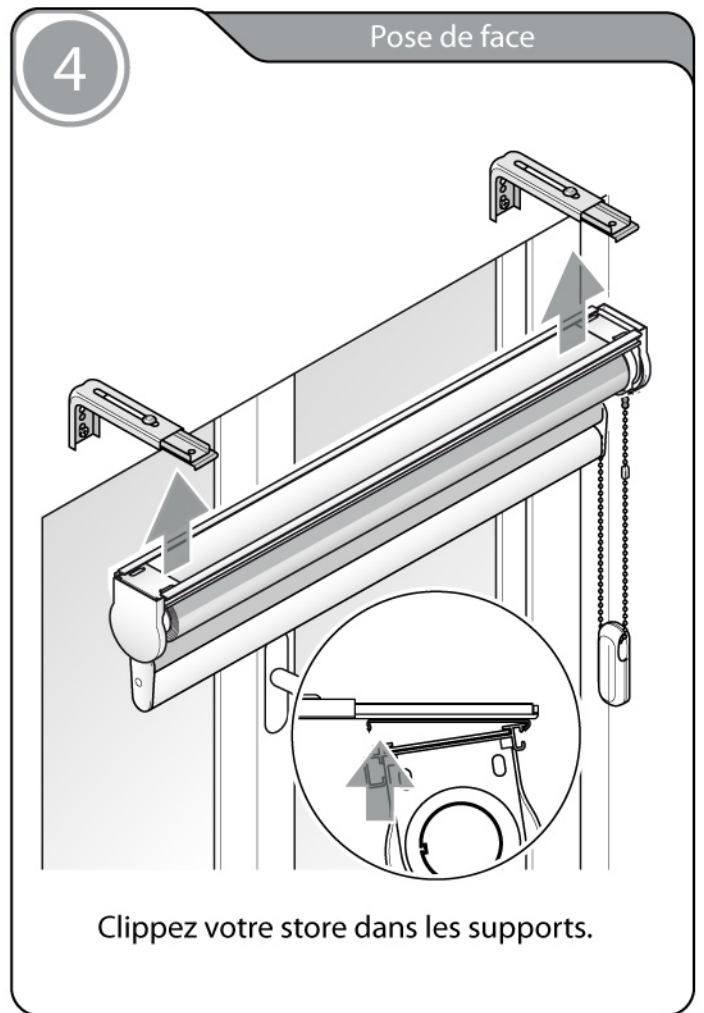
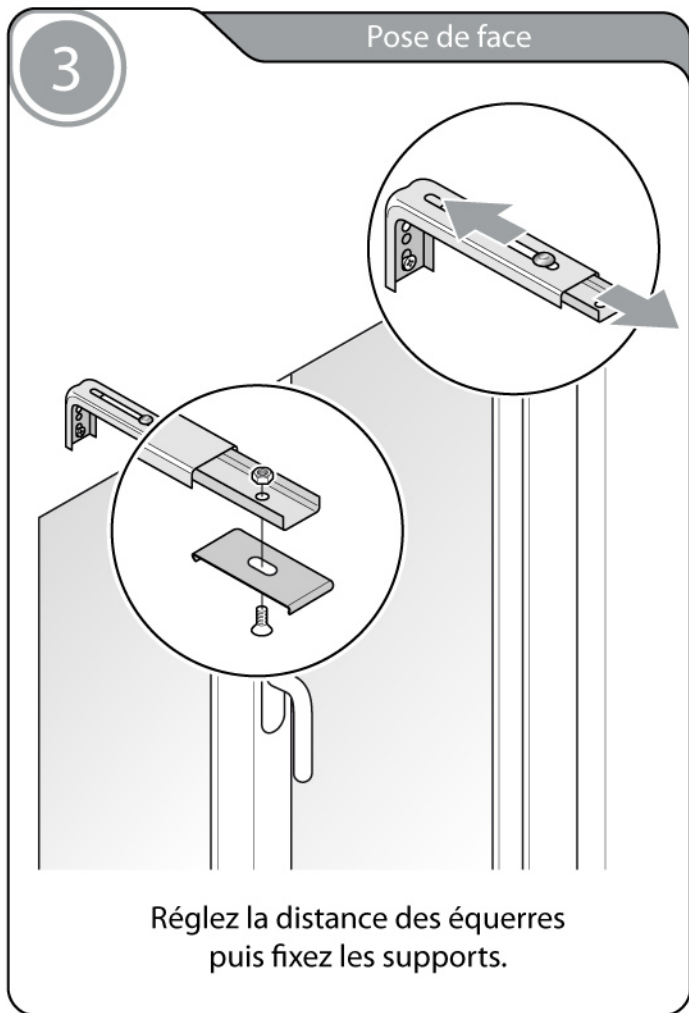
Implantez la position des supports sur le mur en respectant le niveau et l'aplomb.

2

Pose de face

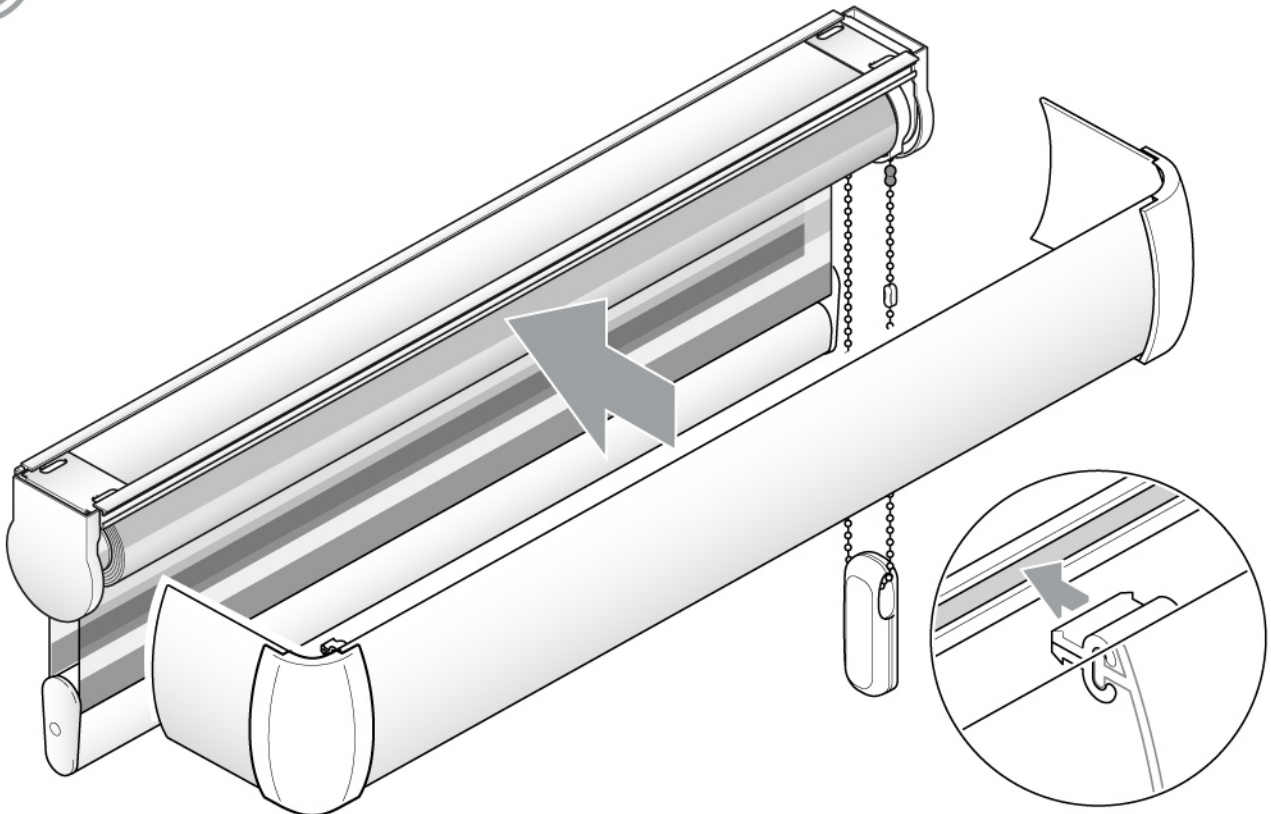


Percez, chevillez, puis fixez les équerres.



7

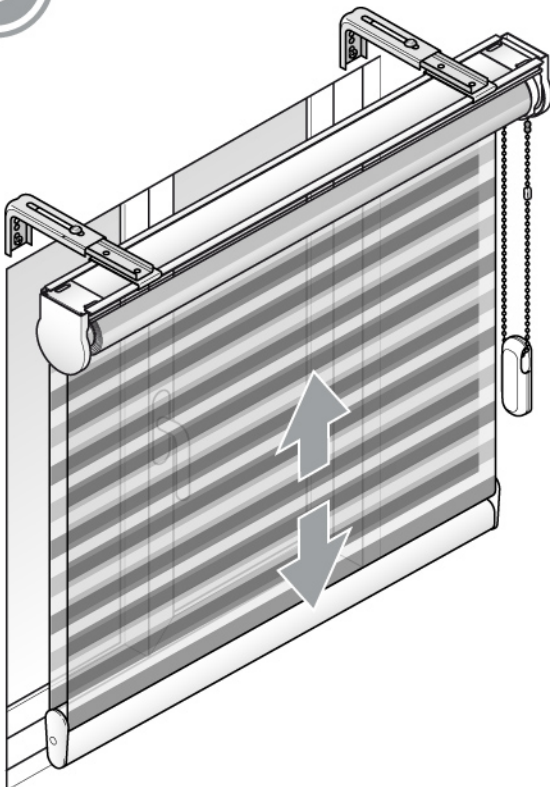
Option - Cantonière



Fixez la cantonière sur le support rouleaux.

8

Test

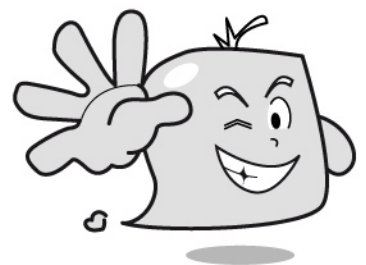


Testez le bon fonctionnement de votre store.

Garantie

Tous nos produits sont garantis deux ans contre tout vice de fabrication conformément à nos conditions générales des ventes.

Est exclu de la garantie tout défaut provenant d'une installation non-conforme, négligence ou mauvais entretien.



Stores&Moustiquaires
La référence qualité prix